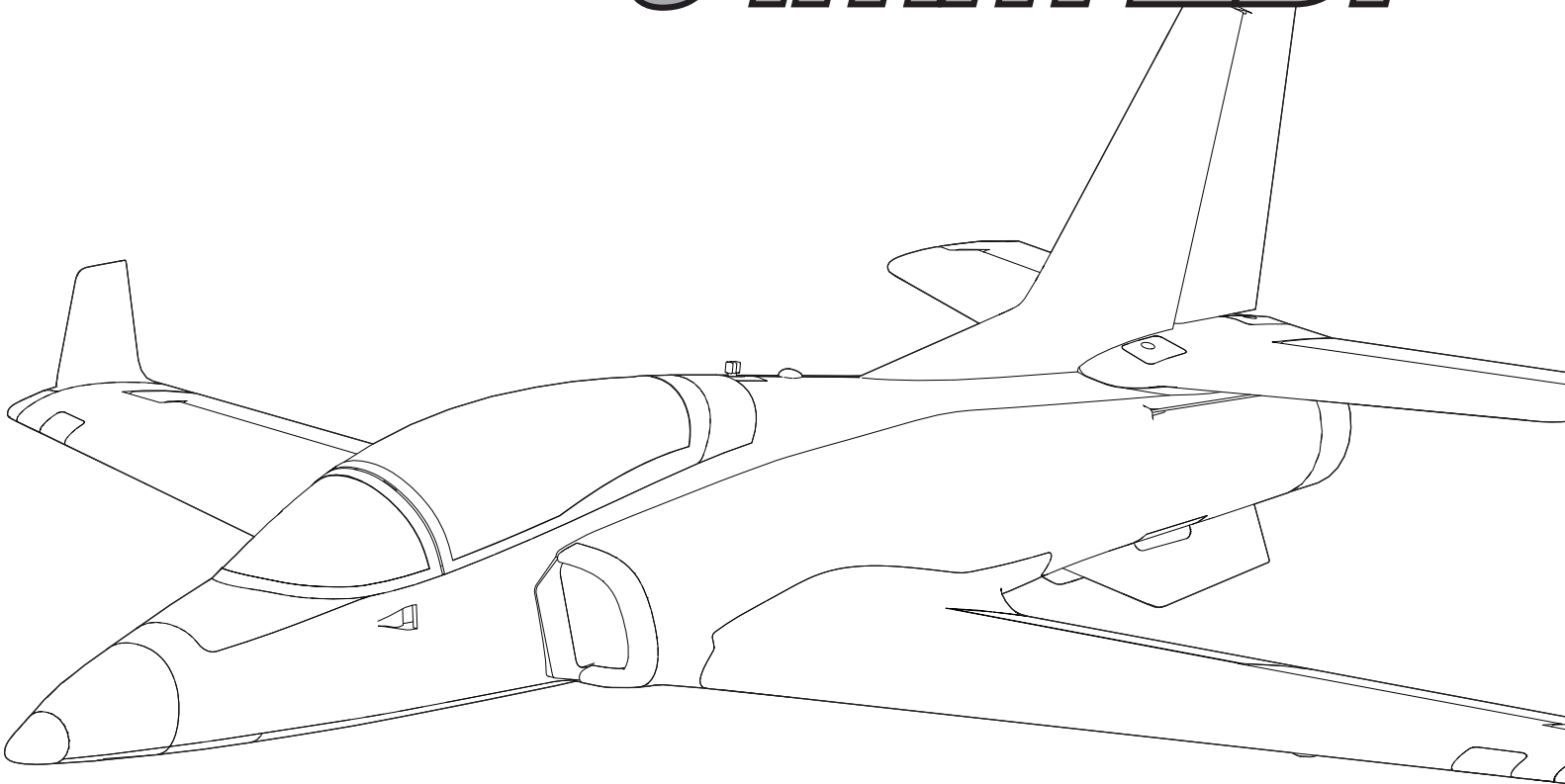


Viper 64mm EDF



Scan the QR code and select the Manuals and Support quick links from the product page for the most up-to-date manual information.

Scannen Sie den QR-Code und wählen Sie auf der Produktseite die Quicklinks Handbücher und Unterstützung, um die aktuellsten Informationen zu Handbücher.

Scannez le code QR et sélectionnez les liens rapides Manuals and Support sur la page du produit pour obtenir les informations les plus récentes sur le manuel.

Scannerizzare il codice QR e selezionare i Link veloci Manuali e Supporto dalla pagina del prodotto per le informazioni manuali più aggiornate.



EFL07750



EFL07775

Instruction Manual
Bedienungsanleitung
Manuel d'utilisation
Manuale di Istruzioni

WISO

Tutte le istruzioni, le garanzie e gli altri documenti pertinenti sono soggetti a cambiamenti a totale discrezione di Horizon Hobby, LLC. Per una documentazione aggiornata sul prodotto, visitare il sito horizonhobby.com o towerhobbies.com e fare clic sulla sezione Support del prodotto.

CONVENZIONI TERMINOLOGICHE

Nella documentazione relativa al prodotto vengono utilizzati i seguenti termini per indicare i vari livelli di pericolo potenziale durante l'uso del prodotto:

AVVERTENZA: Indica procedure che, se non debitamente seguite, determinano il rischio di danni alle cose, danni collaterali e gravi lesioni alle persone o il rischio elevato di lesioni superficiali alle persone.

ATTENZIONE: Indica procedure che, se non debitamente seguite, determinano il rischio di danni alle cose e di gravi lesioni alle persone.

AVVISO: Indica procedure che, se non debitamente seguite, possono determinare il rischio di danni alle cose e il rischio minimo o nullo di lesioni alle persone.



AVVERTENZA: leggere TUTTO il manuale di istruzioni e familiarizzare con le caratteristiche del prodotto prima di farlo funzionare. Un uso improprio del prodotto può causare danni al prodotto stesso e alle altre cose e gravi lesioni alle persone.

Questo modello è un prodotto sofisticato per appassionati di modellismo. Deve essere azionato in maniera attenta e responsabile e richiede alcune conoscenze basilari di meccanica. L'uso improprio o irresponsabile di questo prodotto può causare lesioni alle persone e danni al prodotto stesso o alle altre cose. Questo prodotto non deve essere utilizzato dai bambini senza la diretta supervisione di un adulto. Non tentare di smontare, utilizzare componenti incompatibili o modificare il prodotto in nessun caso senza previa approvazione di horizon hobby, llc. Questo manuale contiene le istruzioni per la sicurezza, l'uso e la manutenzione del prodotto. È fondamentale leggere e seguire tutte le istruzioni e le avvertenze del manuale prima di montare, impostare o utilizzare il prodotto, al fine di utilizzarlo correttamente e di evitare di causare danni alle cose o gravi lesioni alle persone.

Limite minimo di età consigliato: Almeno 14 anni. Non è un giocattolo.

Precauzioni e Avvertenze Sulla Sicurezza

L'utente di questo prodotto è l'unico responsabile del corretto utilizzo del medesimo in modo tale da non risultare pericoloso per sé stesso e gli altri e da non danneggiare il prodotto stesso o i beni altrui.

- Mantenere sempre la distanza di sicurezza in tutte le direzioni attorno al modello per evitare collisioni o danni. Questo modello è controllato da un segnale radio soggetto a interferenze provenienti da diverse sorgenti non controllabili dall'utilizzatore. Tali interferenze possono provocare perdite momentanee di controllo.
- Utilizzare sempre il modello in spazi liberi da veicoli, traffico e persone.
- Seguire sempre scrupolosamente le istruzioni e le avvertenze sia per il modello che per tutti gli accessori (caricabatteria, pacchi batteria ricaricabili, ecc.).
- Tenere sempre le sostanze chimiche, le parti piccole e i componenti elettrici fuori dalla portata dei bambini.
- Evitare sempre il contatto con l'acqua di tutte le apparecchiature che non sono state appositamente progettate a tale scopo. L'umidità danneggia i componenti elettronici.
- Non mettere in bocca le parti del modello. Potrebbe essere pericoloso e persino mortale.
- Non utilizzare il modello se le batterie della trasmittente sono poco cariche.
- Tenere sempre il velivolo in vista e sotto controllo.
- Usare sempre batterie completamente cariche.
- Tenere sempre la trasmittente accesa quando il velivolo viene alimentato.
- Rimuovere sempre le batterie prima dello smontaggio.
- Tenere sempre pulite le parti mobili.
- Tenere sempre i componenti asciutti.
- Lasciare sempre che i componenti si raffreddino dopo l'uso prima di toccarli.
- Rimuovere sempre le batterie dopo l'uso.
- Accertarsi sempre che il failsafe sia impostato correttamente prima del volo.
- Non utilizzare mai velivoli con cablaggi danneggiati.
- Non toccare mai le parti in movimento.



ATTENZIONE AI PRODOTTI CONTRAFFATTI: se è necessario sostituire la ricevente Spektrum in dotazione con uno dei prodotti Horizon Hobby, si raccomanda di acquistare sempre da Horizon Hobby, LLC o da un suo rivenditore autorizzato per essere certi dell'autenticità e della qualità del prodotto Spektrum. Horizon Hobby, LLC nega ogni assistenza tecnica e garanzia a titolo esemplificativo, ma non esaustivo in merito alla compatibilità e alle prestazioni di prodotti contraffatti o dichiarati compatibili con la tecnologia DSM o Spektrum.

Registrazione

Registra il tuo prodotto oggi stesso per unirti alla nostra mailing list e ricevere tutti gli aggiornamenti sui prodotti, le offerte e le novità E-flite.



Indice

Assemblaggio del modello	70
Montaggio dello stabilizzatore orizzontale	70
Montaggio della carenatura anteriore	71
Montaggio dell'ala	71
Montaggio delle alette ventrali	72
Conservazione delle alette ventrali	72
Montaggio del carrello principale	73
Montaggio del carrello anteriore	73
Sgancio rapido del carrello anteriore	74
Installazione del ricevitore	74
Installazione del ricevitore AR631+	74
Assegnazione porte AR631+	74
Bnd/Prg/SRXL2	74
Configurazione automatica della trasmittente	75
Per caricare questi file:	75
Note sul funzionamento del file trasmittente precaricato	75
Configurazione manuale della trasmittente	76
Dual Rate	76
Esponenziale	76
Consigli generali per binding e failsafe	78
Connessione fra trasmittente e ricevente / Commutare ON e OFF il SAFE Select	78
Uso del pulsante di binding	78
Rimuovere il connettore di binding	78
Suggerimenti per il volo con SAFE Select	79
Differenze tra le modalità SAFE e AS3X	79
Input di comando	79
Assegnazione interruttore SAFE Select	79
Assegnazione di un interruttore	79
Installare la batteria e armare l'ESC	80
Spegnimento per bassa tensione (LVC)	80
Baricentro (CG)	80
Impostazione squadrette e bracci servi	81
Duale Rate (riduttori di corsa) e corsa dei comandi	81
Trimmaggio in volo	82
Test di controllo della direzione	82
Verificare il verso dei controlli AS3x	83
Centraggio delle superfici di controllo	83
Lancio a mano	83
Per attivare la modalità di lancio a mano assistito:	83
Dopo il volo	84
Installazione e manutenzione del sistema di propulsione	84
Smontaggio	84
Montaggio	84
Riparazione delle winglet	85
Guida alla risoluzione dei problemi con l'AS3X	86
Guida alla risoluzione dei problemi	86
Parti di ricambio	87
Parti consigliati	87
Parti opzionali	87
Elenco viteria	87
Garanzia	88
Garanzia e Assistenza - Informazioni per i contatti	88
Dichiarazione di conformità per l'Unione europea	89

Specifiche

Apertura alare	1072 mm
Lunghezza	934 mm
Peso	Senza batteria: 910 g Con la batteria 4S 2200 mAh consigliata: 1170,7 g

Elementi inclusi

Ricevitore	AR631+ DSMX 6 Canali AS3X e SAFE (SPM-1031-Bulk) (solo BNF)
ESC	Avian™ 70 A Smart Lite ESC Brushless, 3S-6S con connettore IC3 (SPMXAE70B)
Motore	Brushless Outrunner; 2840-3150 Kv 6 poli (SPMXAM4300)
Servo	(6) Elevatore, Flap destro e sinistro, Alettone destro e sinistro e Timone: A334 servo con ingranaggi in metallo digitale sub-micro 9 g (SPMSA334) (1) Sterzo carrello anteriore: A334R servo con ingranaggi in metallo digitale sub-micro 9 g, invertito (SPMSA334R)

Accessori richiesti

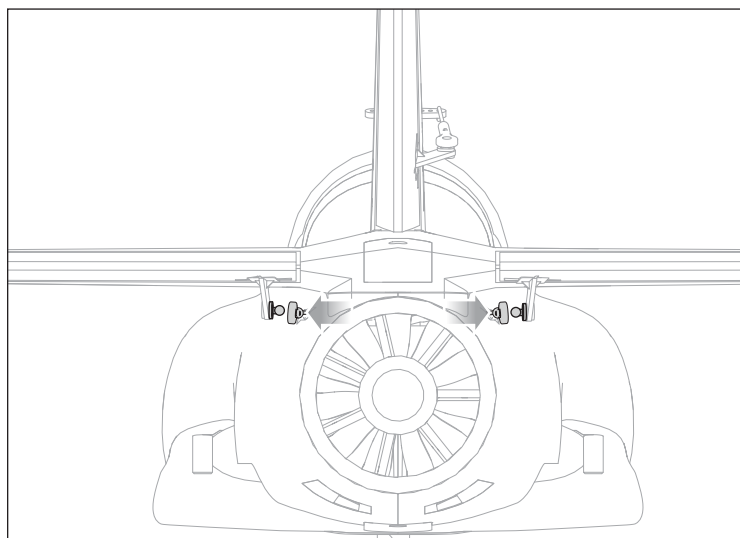
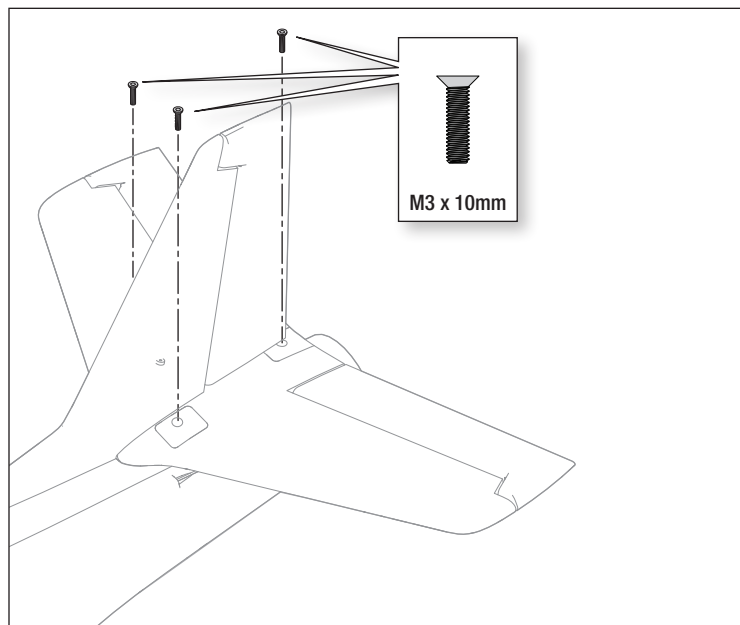
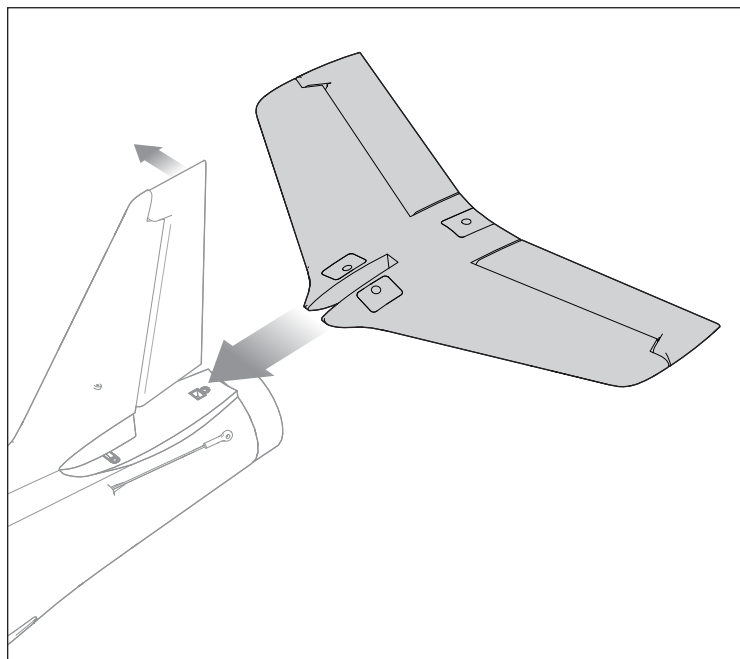
Trasmittente	Piena portata 5-7+ canali 2,4 GHz con tecnologia Spektrum DSM2/DSMX®
Batteria	4S 14,8 V 2200-3200 mAh LiPo con connettore EC3™ o IC3®
Caricabatterie	per batterie LiPo a 4 celle con bilanciamento
Ricevitore	5+ canali (consigliato AR631+) (solo PNP)

Assemblaggio del modello

Montaggio dello stabilizzatore orizzontale

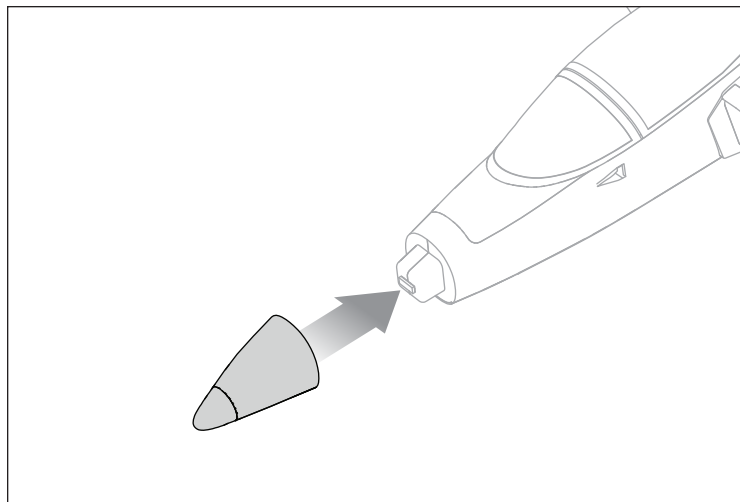
1. Con cautela, spostare il timone completamente a sinistra o a destra.
2. Inserire lo stabilizzatore orizzontale nella fusoliera.
3. Inserire tre viti a testa svasata (M3 x 10 mm) attraverso lo stabilizzatore orizzontale e nei fori nella fusoliera.
4. Serrare le viti con una chiave a brugola da 2 mm.
5. Premere e far scattare in posizione l'elevatore su ciascuna squadretta di comando utilizzando una pinza per attacchi a sfera.

AVVISO: non serrare eccessivamente le viti.



Montaggio della carenatura anteriore

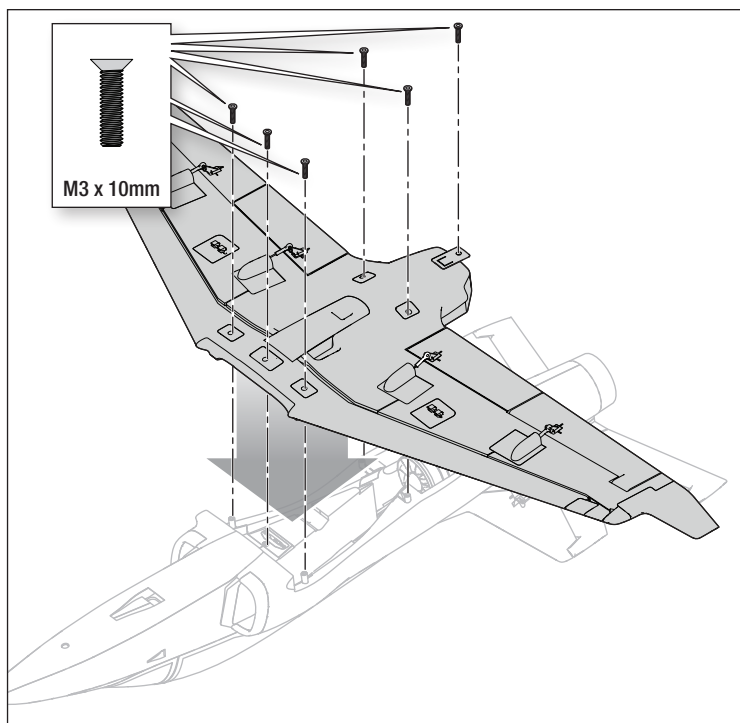
1. Allineare la carenatura anteriore con la parte anteriore della fusoliera e lasciare che i magneti la fissino in posizione.



Montaggio dell'ala

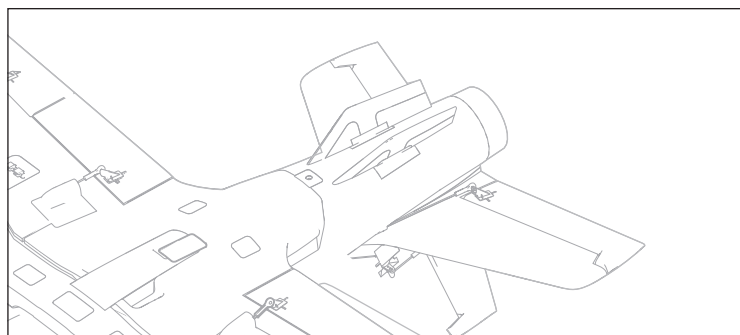
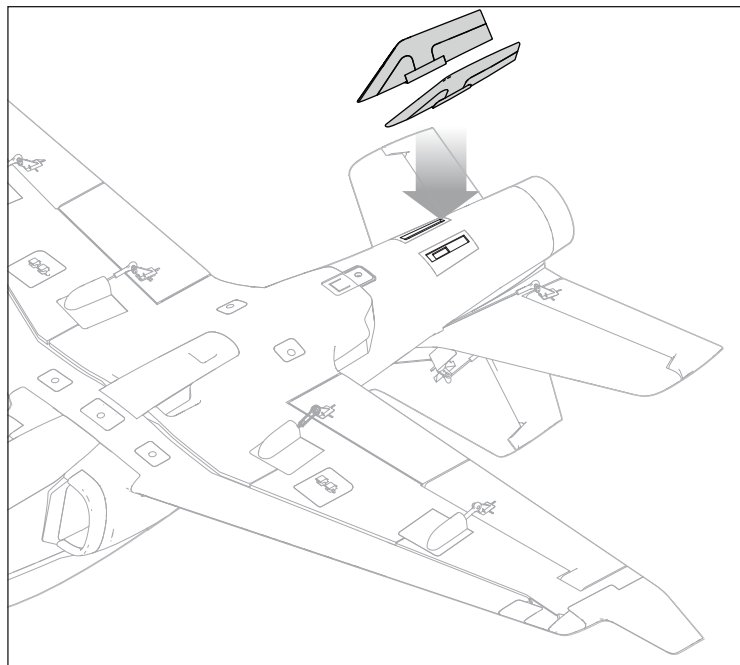
1. Invertire la fusoliera e posizionare l'ala.
2. Fissare l'ala alla fusoliera con sei viti a testa svasata (M3 x 10 mm).

AVVISO: non serrare eccessivamente le viti.



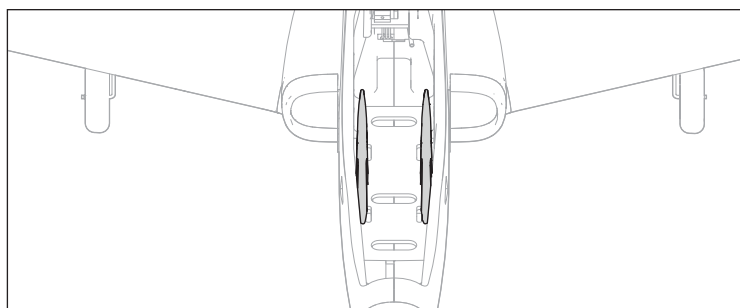
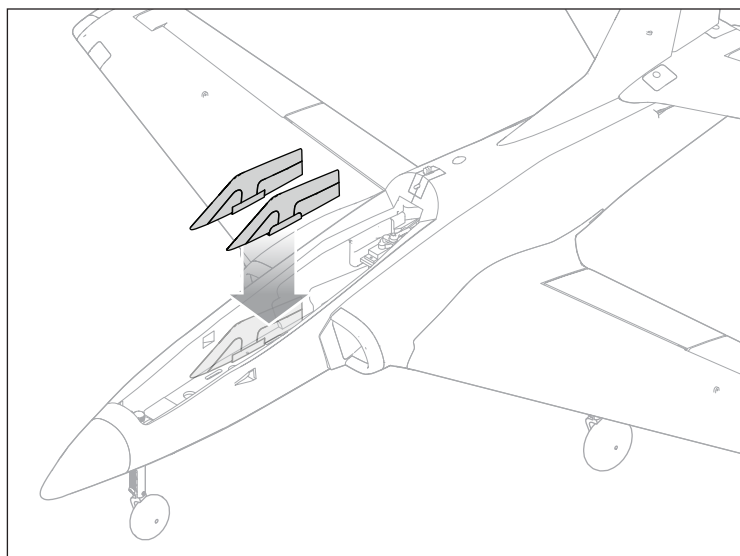
Montaggio delle alette ventrali

1. Installare le alette ventrali destra e sinistra con il lato grigio rivolto verso l'interno. Una calamita le fisserà in posizione.



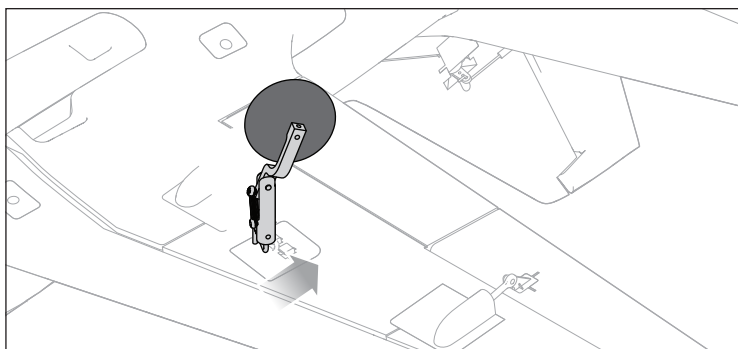
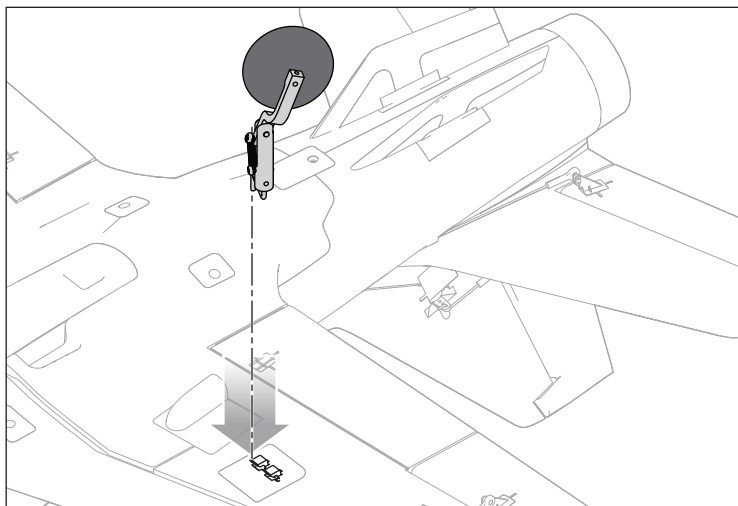
Conservazione delle alette ventrali

Se non vengono utilizzate, le alette ventrali possono essere riposte nel vano batterie sotto la capottina, come mostrato. Allineare la calamita con la testa della vite su ciascun lato del vano batteria.



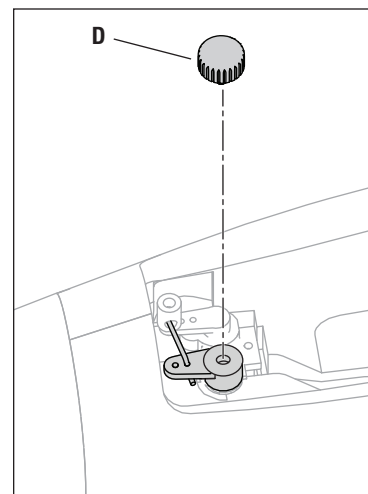
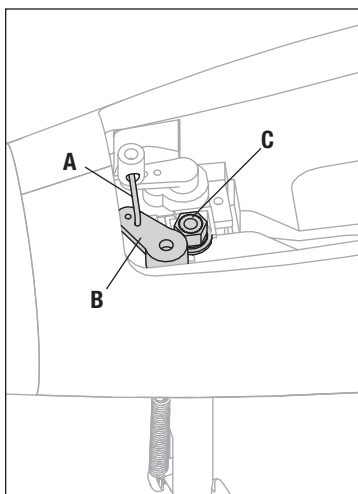
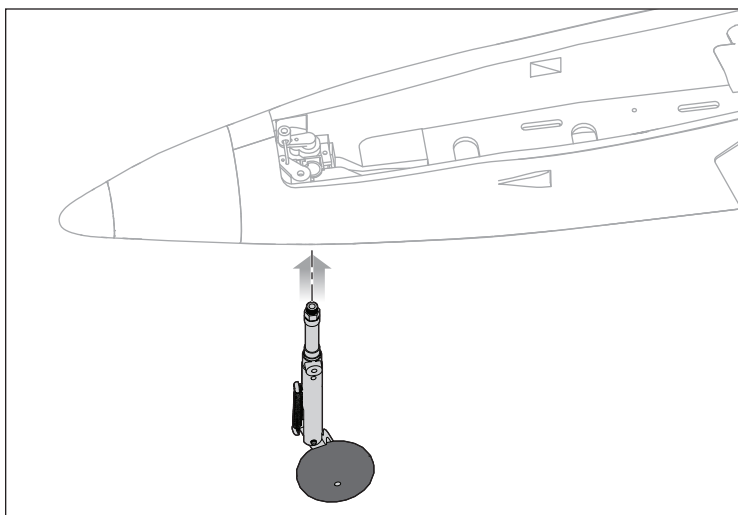
Montaggio del carrello principale

1. Guidare l'estremità del puntone destro del carrello principale nel supporto del carrello sulla parte inferiore dell'ala.
2. Ruotare il puntone finché non scatta in posizione nella clip.
3. Ripetere i passaggi uno e due per il carrello sull'altro lato.



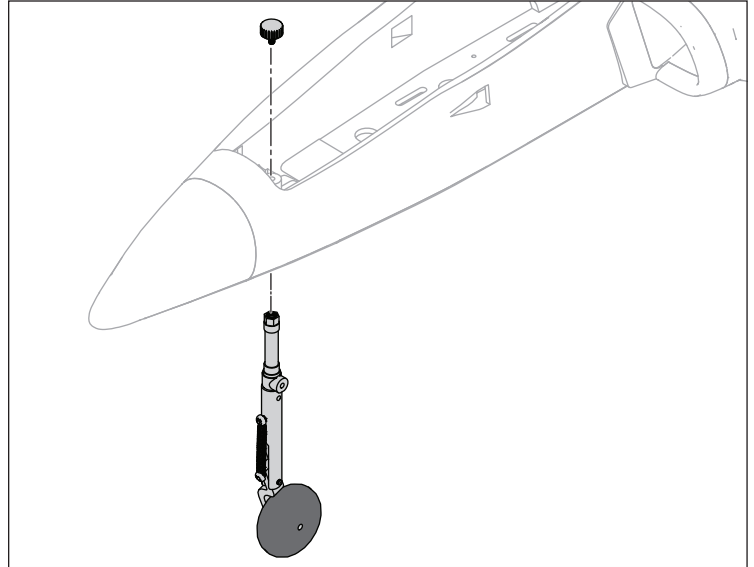
Montaggio del carrello anteriore

1. Rimuovere la capottina dalla fusoliera.
2. Guidare l'estremità del puntone del carrello anteriore nella staffa del carrello sul fondo della fusoliera.
3. Installare l'asta di comando (A) nel primo foro del braccio di sterzo del carrello anteriore (B).
4. Installare il braccio di sterzo del carrello anteriore sulla parte superiore del gruppo della gamba del carrello (C) e fissarlo con la vite a testa zigrinata M3 x 7 mm (D). (Assicurarsi che il carrello sia allineato quando l'aeromobile viene acceso per la prima volta; potrebbe essere necessaria una regolazione).



Sgancio rapido del carrello anteriore

1. Rimuovere la vite a testa zigrinata dal braccio dello sterzo.
2. Far scorrere il carrello dal fondo dell'aereo.



Installazione del ricevitore

Per questo modello si consiglia un ricevitore Spektrum AR631+. Se si sceglie di installare un ricevitore diverso, assicurarsi che si tratti di un modello a piena portata con almeno 6 canali. Fare riferimento al manuale del ricevitore in uso per le istruzioni di installazione e uso.

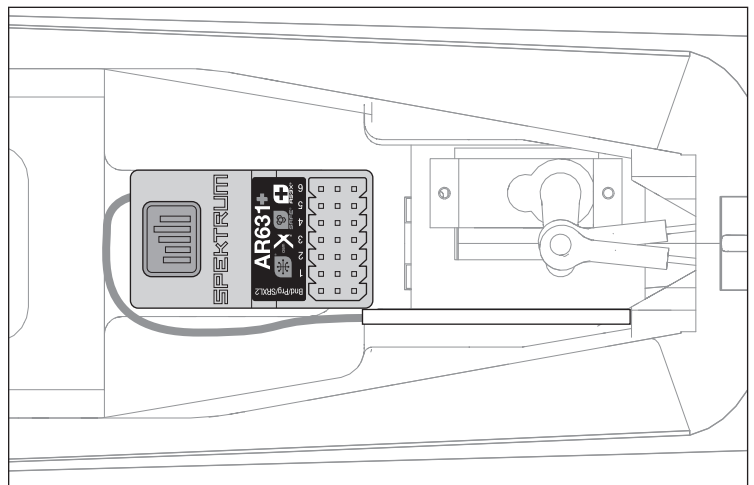
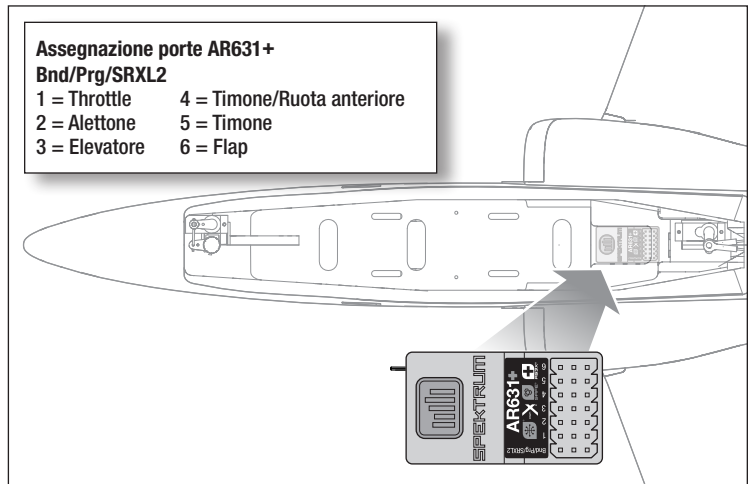
Installazione del ricevitore AR631+

1. Far scorrere indietro il fermo della cappottina e sollevare il retro della cappottina per rimuoverla dalla fusoliera.
2. Collegare le superfici di controllo alle rispettive porte sul ricevitore come indicato nella tabella a destra.
3. Usando il biadesivo del servo, montare il ricevitore dietro nel vano batteria come possibile. Il ricevitore deve essere montato parallelo alla lunghezza della fusoliera, con l'etichetta rivolta verso l'alto e le porte del servo rivolte verso il retro del velivolo, come mostrato. L'orientamento del ricevitore è di importanza critica per tutte le configurazioni dei sistemi AS3X® e SAFE®.
4. Inserire l'antenna nel tubo dell'antenna.

ATTENZIONE: l'installazione errata del ricevitore può causare perdita di controllo e schianto al suolo.

Assegnazione porte AR631+ Bnd/Prg/SRXL2

- | | |
|---------------|----------------------------|
| 1 = Throttle | 4 = Timone/Ruota anteriore |
| 2 = Alettone | 5 = Timone |
| 3 = Elevatore | 6 = Flap |



Configurazione automatica della trasmittente

Il ricevitore AR631+, incluso in dotazione con il Viper 64 mm, è programmato con una nuovissima versione del sistema AS3X/SAFE. Questa include un file denominato Smart Transmitter File contenente la configurazione sviluppata appositamente per il Viper 64mm. Ciò consente di importare rapidamente le impostazioni della trasmittente, direttamente dal ricevitore, durante la procedura di binding.

Trasmittenti supportati e requisiti del firmware:

- Tutte le trasmittenti NX (con versione firmware 4.0.11+)
- iX14 (con app versione 2.0.9+)
- iX20 (con app versione 2.0.9+)

Importante: al momento le trasmittenti iX12 e DX non supportano ancora i trasferimenti dei file Smart Transmitter File.

Per caricare questi file:

1. Accendere la trasmittente.
2. Creare un nuovo file di modello vuoto sulla trasmittente.
3. Accendere il ricevitore.
4. Premere il tasto di binding sul ricevitore.
5. Impostare la trasmittente in modalità di binding. Il modello procede normalmente al binding.
6. Completato il binding, apparirà la schermata di download, come mostrato a destra.
7. Selezionare **CARICA** per continuare.

La schermata di avviso mostrata a destra avverte che il download sovrascriverà tutte le informazioni del modello corrente. Se si tratta di un nuovo modello "vuoto", i parametri della trasmittente del Viper 64mm verranno semplicemente inseriti nel modello selezionato e rinominato Viper 64mm.

AVVISO: confermando si annullano le impostazioni della trasmittente precedentemente salvate.

8. Premere CONFIRM per confermare e continuare.
9. Completato il download, il file verrà installato sulla trasmittente e le informazioni di telemetria saranno caricate automaticamente.

Completato il caricamento, la radio tornerà alla schermata iniziale e lo schermo mostrerà "Viper 64mm BNF-B EFL07750".

La configurazione della trasmittente è ora completa e l'aereo è pronto a volare.

Note sul funzionamento del file trasmittente precaricato

Modalità di volo attive con sistema flap

Il file importato attiva le modalità di volo, impostandole sull'interruttore Flap (D). Cambia anche l'impostazione del Trim da Comune a Modalità volo. In questo modo è possibile regolare separatamente i trim di alettoni, elevatore e timone per ogni impostazione dei flap. Il trim in volo per tutti e tre gli assi è ora indipendente, rendendo possibile regolare con precisione il modello per ogni posizione dei flap.

Trim per ognuna delle posizioni dell'interruttore della modalità di volo (D):

- POS 0: Trim su tutti e tre gli assi per flap su (normale)
- POS 1: Trim su tutti e tre gli assi per flap parziali (decollo)
- POS 2: Trim su tutti e tre gli assi per full flap (atterraggio)

Timer di volo

Nel file di impostazione della trasmittente non è stato caricato alcun timer di volo. Il monitor di tensione avvisa quando la tensione della batteria scendendo si avvicina alla tensione di attivazione della funzione di protezione LVC, indicando che è ora di atterrare. Questo sistema funziona solo quando si utilizzano batterie Smart. Se la batteria in uso non è Smart, impostare il timer di volo per monitorare la durata del volo.

Serie iX: la foto importata per la serie iX è la rappresentazione di un jet. Per le istruzioni su come modificare la foto, consultare il manuale della trasmittente.

Smart Transmitter File Il ricevitore contiene un file Smart Transmitter precaricato. Versione RX: EFL07750 Versione firmware Vuoi caricare il file dal ricevitore?	
SALTA	CARICA

AVVISO In questo modo si sovrascrivono tutte le impostazioni correnti del modello. Se l'hardware del modello BNF è cambiato, il file del ricevitore potrebbe non funzionare correttamente. Vuoi caricare il file dal ricevitore?	
INDIETRO	CONFERMA

Configurazione manuale della trasmittente

IMPORTANTE: dopo avere configurato il modello, ripetere sempre la procedura di binding tra trasmittente e ricevitore per regolare le posizioni di failsafe desiderate.

È preferibile abilitare **SAFE Select** tramite il menu **Forward Programming**. La tecnologia **SAFE® Select** può essere assegnata a un qualsiasi interruttore libero (posizione 2 o 3) che controlla un canale (5-9) sulla trasmittente. Per assegnare **SAFE Select** all'interruttore della trasmittente desiderato, vedere le istruzioni nella sezione corrispondente di questo manuale.

Per utilizzare il canale **FLAP** per attivare **SAFE Select**, è necessario impostare momentaneamente i valori su +100 e -100 e la velocità su 0 per assegnare l'interruttore **SAFE** nel menu dei sistemi flap. Riportare quindi i valori dei sistemi flap a quelli indicati nella configurazione della trasmittente. Per assegnare un'interruttore a **SAFE Select**, vedere le istruzioni nella sezione corrispondente di questo manuale.

Impostazione delle trasmittenti serie NX

1. Accendere la trasmittente, premere la rotella di scorrimento, scorrere fino a **System Setup (Impostazione sistema)** e premere di nuovo sulla rotella. Selezionare **YES (Si)**.
2. Andare in **Model Select (Scelta modello)** e scegliere **Add New Model (Aggiungi nuovo modello)** verso il fondo alla lista. Selezionare **Airplane Model Type (Tipo modello aeroplano)** scegliendo l'icona dell'aeroplano; poi selezionare **Create (Crea)**.
3. Impostare **Model Name (Nome modello)**: inserire il nome da assegnare al file del modello.
4. Andare su **Aircraft Type (Tipo aereo)** e scorrere fino alla selezione dell'ala, scegliere **Wing (Ala): 1 Ail 1 Flap Tail (Coda): Normale**
5. Selezionare **Main Screen (Schermata principale)**, premere sulla rotella per entrare in **Function List (Lista funzioni)**.
6. Andare nei menu **D/R (Dual Rate) ed Expo** per impostare **D/R ed Expo**.
7. Impostare **Dual Rate ed Expo: Alettone**
Impostare **Interruttore: Switch F**
Impostare **High Rates (Ratei alti): 100%, Expo 10% — Low Rates (Ratei bassi): 70%, Expo 5%**
8. Impostare **Dual Rate ed Expo: Elevatore**
Impostare **Interruttore: Switch C**
High Rates (Ratei alti): 100%, Expo 10% — Low Rates (Ratei bassi): 70%, Expo 5%
9. Impostare **Dual Rate ed Expo: Timone**
Impostare **Interruttore: Switch G**
High Rates (Ratei alti): 100%, Expo 10% — Low Rates (Ratei bassi): 70%, Expo 5%
10. Impostare **Throttle Cut (Taglio gas); Interruttore: Switch H, Posizione: -100%**
11. Selezionare **Flap System (Sistema flap)**
Impostare **Interruttore: Switch D**
Impostare **Flap: POS 0: -100%, POS 1: 0%, POS 2: 100%**
Impostare **Elev: POS 0: 0%, POS 1: -2%, POS 2: -3%**
Impostare **Speed (Velocità): 2,0**

Per il primo volo, impostare il timer di volo a 3 minuti se si usa una batteria 4S 2200 mAh. Regolare il tempo dopo il primo volo.

Dual Rate

Condurre i primi voli con i riduttori di corsa su Low Rate (corsa corta). Per l'atterraggio, applicare High Rate (corsa lunga) all'equilibratore.

AVVISO: per garantire il corretto funzionamento della tecnologia **AS3X**, non ridurre le corse sotto il 50%. Se si desidera una minore deviazione dei comandi, regolare manualmente la posizione delle aste di comando sui bracci dei servo.

AVVISO: consultare la guida alla risoluzione dei problemi per maggiori informazioni se si verificano oscillazioni ad alta velocità.

Esponenziale

Dopo i primi voli, è possibile regolare l'esponenziale nella trasmittente.

Impostazione delle trasmittenti serie DX

1. Accendere la trasmittente, premere la rotella di scorrimento, scorrere fino a **System Setup (Impostazione sistema)** e premere di nuovo sulla rotella. Selezionare **YES (Si)**.
2. Andare in **Model Select (Scelta modello)** e scegliere **Add New Mode (Aggiungi nuovo modello)** in fondo alla lista. Il sistema chiede se si vuole creare un nuovo modello, selezionare **Create (Crea)**.
3. Impostare **Model Type (Tipo di modello)**: Selezionare **Airplane Model Type (Tipo modello aeroplano)** scegliendo l'icona dell'aeroplano. Il sistema chiede di confermare il tipo di modello, i dati saranno resettati. Selezionare **YES (Si)**.
4. Impostare **Model Name (Nome modello)**: inserire il nome da assegnare al file del modello.
5. Andare su **Aircraft Type (Tipo aereo)** e scorrere fino alla selezione dell'ala, scegliere **Wing (Ala): 1 Ail 1 Flap Tail (Coda): Normale**
6. Selezionare **Main Screen (Schermata principale)**, premere sulla rotella per entrare in **Function List (Lista funzioni)**.
7. Impostare **D/R (Dual Rate) ed Expo: Alettone**
Impostare **Interruttore: Switch F**
Impostare **High Rates (Ratei alti): 100%, Expo 10% — Low Rates (Ratei bassi): 70%, Expo 5%**
8. Impostare **D/R (Dual Rate) ed Expo: Elevatore**
Impostare **Interruttore: Switch C**
High Rates (Ratei alti): 100%, Expo 10% — Low Rates (Ratei bassi): 70%, Expo 5%
9. Impostare **Dual Rate ed Expo: Timone**
Impostare **Interruttore: Switch G**
High Rates (Ratei alti): 100%, Expo 10% — Low Rates (Ratei bassi): 70%, Expo 5%
10. Impostare **Throttle Cut (Taglio gas); Interruttore: Switch H, Posizione: -100%**
11. Impostare **Flap**
Impostare **Interruttore: Switch D**
Impostare **Flap: POS 0: -100%, POS 1: 0%, POS 2: 100%**
Impostare **Elev: POS 0: 0%, POS 1: -2%, POS 2: -3%**
Impostare **Speed (Velocità): 2,0**

Configurazione delle trasmissioni serie iX

1. Accendere la trasmittente e attendere che l'applicazione Spektrum AirWare si apra.
Selezionare l'icona della penna arancione nell'angolo in alto a sinistra; il sistema chiede di poter spegnere la trasmissione RF. Selezionare **PROCEED (PROCEDEI)**.
2. Selezionare i tre punti nell'angolo in alto a destro nello schermo, poi selezionare **Add a New Mode (Aggiungi nuovo modello)**.
3. Selezionare **Model Option (Opzione modello)**, scegliere **DEFAULT**, scegliere **Airplane (Aereo)**.
Il sistema chiede se si vuole creare un nuovo modello ACRO; selezionare **Create (Crea)**.
4. Selezionare l'ultimo modello della lista, chiamato **Acro**. Toccare la parola Acro e rinominare il file con un nome a scelta.
5. Tenere premuta l'icona della freccia indietro nell'angolo in alto a sinistra dello schermo per tornare alla schermata principale.
6. Andare nel menu **Model Setup (Imposta modello)**. Selezionare **Aircraft Type (Tipo aeromodello)**. Il sistema chiede di poter spegnere la trasmissione RF. Selezionare **PROCEED (PROCEDEI)**.
Toccare lo schermo per selezionare l'ala. Selezionare **1 Ail 1 Flap**.
7. Tenere premuta l'icona della freccia indietro nell'angolo in alto a sinistra dello schermo per tornare alla schermata principale.

Configurazione delle trasmissioni serie iX

8. Andare nel menu **Model Adjust (Regola modello)**.
9. Impostare **Dual Rate ed Expo**: Selezionare **Aileron (Alettone)**
Impostare **Interruttore: Switch F**
Impostare **High Rates (Ratei alti): 100%, Expo 10% - Low Rates (Ratei bassi): 70%, Expo 5%**
10. Impostare **Dual Rate ed Expo**: Selezionare **Elevator (Equilibratore)**
Impostare **Interruttore: Switch C**
High Rates (Ratei alti): 100%, Expo 10% - Low Rates (Ratei bassi): 70%, Expo 5%
11. Impostare **Dual Rate ed Expo: Timone**
Impostare **Interruttore: Switch G**
High Rates (Ratei alti): 100%, Expo 10% — Low Rates (Ratei bassi): 70%, Expo 5%
12. Selezionare **Flap System (Sistema flap)**
Impostare **Interruttore: Switch D**
Impostare **Flap: POS 0: -100%, POS 1: 0%, POS 2: 100%**
Impostare **Elev: POS 0: 0%, POS 1: -2%, POS 2: -3%**
Impostare **Speed (Velocità): 2,0**
13. Impostare **Throttle Cut (Taglio gas); Interruttore: Switch H, Posizione: -100%**

Consigli generali per binding e failsafe

- Il ricevitore incluso è stato programmato specificamente per questo aeromodello. In caso di sostituzione del ricevitore, consultare il manuale del ricevitore per impostarlo correttamente.
- Tenersi lontani da grandi oggetti metallici durante il binding.
- Non puntare l'antenna della trasmittente direttamente al ricevitore durante la connessione.
- Il LED rosso sul ricevitore inizia a lampeggiare rapidamente quando il ricevitore entra in modalità di binding.

- Una volta collegato, il ricevitore mantiene le impostazioni di binding per la trasmittente a cui è stato associato fino a quando non si ripete al procedura di binding.
- Il failsafe si attiva se il ricevitore perde la comunicazione con la trasmittente. Il failsafe sposta il canale del gas in posizione di gas basso. I canali di rollio e beccheggio si muovono per stabilizzare il modello in una virata discendente.
- In caso di problemi, consultare la guida alla risoluzione dei problemi o, se necessario, contattare il servizio di assistenza di Horizon Hobby.

Connessione fra trasmittente e ricevente / Commutare ON e OFF il SAFE Select

La versione BNF Basic di questo modello include la tecnologia SAFE Select, che consente di scegliere il livello di protezione dell'involuppo di volo. La modalità SAFE permette di impostare limiti di angolo e il ritorno automatico al volo livellato. La modalità AS3X fornisce al pilota una risposta diretta agli stick di comando. SAFE Select viene abilitato o disattivato durante il processo di binding. Con SAFE Select disabilitato l'aereo è sempre in modalità AS3X. Con SAFE Select abilitato l'aereo è sempre in modalità SAFE Select, oppure è possibile assegnare un interruttore per passare tra le modalità SAFE Select e AS3X.

Grazie alla tecnologia SAFE Select, questo modello può dunque essere impostato in modalità SAFE non disinseribile, in modalità AS3X non disinseribile oppure è possibile assegnare a un interruttore la commutazione tra una modalità e l'altra.

IMPORTANTE: prima del binding, leggere in questo manuale la sezione relativa alle impostazioni della trasmittente e seguire la relativa tabella per programmare la trasmittente in modo corretto per questo modello.

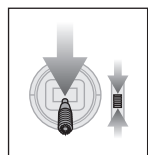
IMPORTANTE: spostare i comandi di volo della trasmittente (timone, equilibratori e alettoni) e il trim del gas in posizione neutra. Spostare il gas in basso prima e durante il binding.

Per completare la procedura di binding e SAFE Select, è possibile utilizzare il pulsante di binding sul ricevitore o il connettore di binding convenzionale.

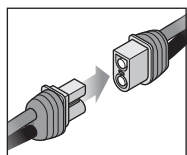
SAFE Select può essere attivato tramite il menu Forward Programming.

Uso del pulsante di binding...

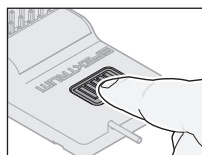
SAFE Select attivato



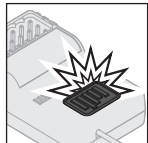
Abbassare il gas



Collegare l'alimentazione



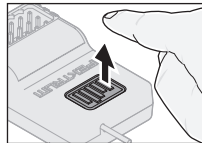
Premere e tenere premuto il pulsante di binding



Il LED arancione lampeggia



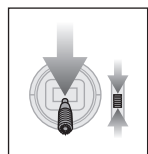
Procedere con il binding tra TX e RX



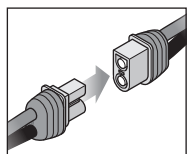
Rilasciare il pulsante di binding

SAFE SELECT ATTIVATO: le superfici di controllo si muovono avanti e indietro **due volte** con una leggera pausa in posizione neutra ogni volta che il ricevitore viene acceso.

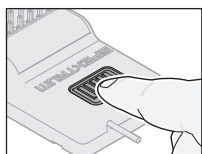
SAFE Select disattivato



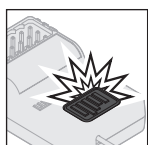
Abbassare il gas



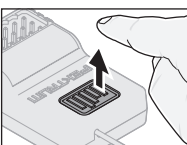
Collegare l'alimentazione



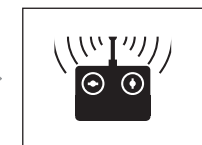
Premere il pulsante di binding



Il LED arancione lampeggia



Rilasciare il pulsante di binding

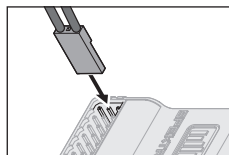


Procedere con il binding tra TX e RX

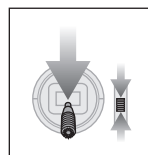
SAFE SELECT DISATTIVATO: le superfici di controllo si muovono avanti e indietro **una volta** ogni volta che il ricevitore viene acceso.

Rimuovere il connettore di binding...

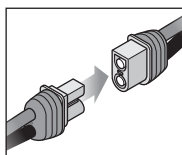
SAFE Select attivato



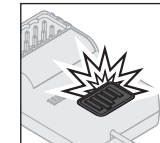
Installare il connettore di binding



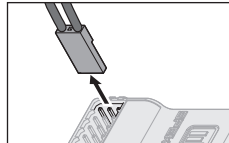
Abbassare il gas



Collegare l'alimentazione



Il LED arancione lampeggia



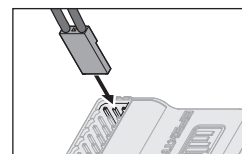
Rimuovere il connettore di binding



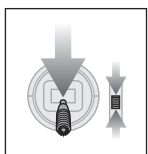
Procedere con il binding tra TX e RX

SAFE SELECT ATTIVATO: le superfici di controllo si muovono avanti e indietro **due volte** con una leggera pausa in posizione neutra ogni volta che il ricevitore viene acceso.

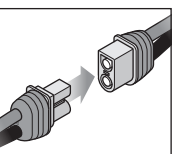
SAFE Select disattivato



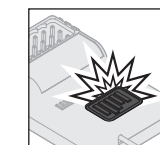
Installare il connettore di binding



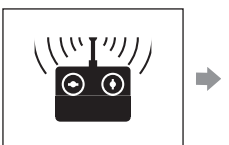
Abbassare il gas



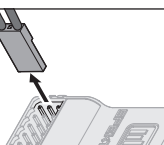
Collegare l'alimentazione



Il LED arancione lampeggia



Procedere con il binding tra TX e RX



Rimuovere il connettore di binding

SAFE SELECT DISATTIVATO: le superfici di controllo si muovono avanti e indietro **una volta** ogni volta che il ricevitore viene acceso.

Suggerimenti per il volo con SAFE Select

Quando si vola in modalità SAFE Select, l'aereo torna a volare in piano ogni volta che i comandi dell'alettone e dell'elevatore sono in posizione neutra. L'applicazione del comando di alettone o elevatore porta l'aeroplano a inclinarsi, cabrare o picchiare e la quantità di movimento dello stick determina l'assetto assunto. Dando pieno comando, l'aeromodello viene spinto ai limiti preimpostati di rollio e beccheggio, senza però superare tali angoli.

Quando si vola con SAFE Select è normale tenere lo stick di controllo deflesso applicando moderatamente l'alettone nel volo in virata. Per volare senza problemi con SAFE Select, evitare di effettuare cambi frequenti di controllo e non tentare

di correggere le deviazioni minori. Con SAFE Select, mantenere input di controllo intenzionali porta il modello a volare con un angolo specifico e a eseguire tutte le correzioni necessarie per mantenere tale assetto di volo.

Riportare i comandi di elevatore e alettone in posizione neutra prima di passare dalla modalità SAFE Select alla modalità AS3X. Se i comandi non vengono portati in posizione neutra quando si passa alla modalità AS3X, gli input di controllo utilizzati per la modalità SAFE Select saranno eccessivi per la modalità AS3X e l'aereo reagirà immediatamente.

Differenze tra le modalità SAFE e AS3X

Questa sezione è in linea di massima accurata, ma non tiene conto della velocità di volo, del livello di carica della batteria e di molti altri fattori limitanti.

		SAFE Select	AS3X
Input di comando	Stick di comando a punto neutro	Il velivolo torna automaticamente in volo livellato	Il velivolo mantiene l'assetto corrente
	Applicazione minima dei comandi	Il velivolo applica angoli moderati di rollio e beccheggio e mantiene l'assetto	Il velivolo continua una lenta manovra di rollio o beccheggio
	Piena applicazione dei comandi	Il velivolo si inclina od oscilla ai limiti predeterminati mantenendo l'assetto	Il velivolo continua una rapida manovra di rollio o beccheggio

Assegnazione interruttore SAFE Select

La tecnologia SAFE Select può essere assegnata a un qualsiasi interruttore libero (posizione 2 o 3) che controlla un canale (5-9) sulla trasmittente. Una volta assegnata a un interruttore, SAFE Select ON assicura la flessibilità di scegliere la tecnologia SAFE o la modalità AS3X durante il volo. Se il velivolo è connesso con il SAFE Select acceso (OFF), il modellino sarà esclusivamente in modalità AS3X.

IMPORTANTE: Prima di assegnare l'interruttore desiderato, accertarsi che per questo canale la corsa sia al 100% in entrambe le direzioni e che alettone, elevatore, timone e gas siano tutti su alta velocità con spostamento al 100%.

ATTENZIONE: Tenere tutte le parti del corpo ben lontane dall'elica e contenere il velivolo in modo sicuro in caso di accidentale attivazione del gas.

CONSIGLIO: Il SAFE Select può essere assegnato a uno qualunque dei canali 5-9 disponibili. Fare riferimento al manuale della trasmittente per maggiori informazioni sull'assegnazione di un interruttore a un canale.

CONSIGLIO: Usare il monitor del radiocanale per confermare che i quattro canali principali indicano spostamento 100% durante l'assegnazione dell'interruttore.

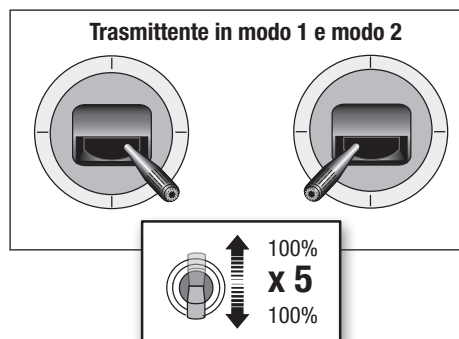
CONSIGLIO: Usare il monitor del canale per accertarsi che l'interruttore per l'assegnazione di SAFE Select sia attivo e azionare un canale tra 5-9 e che si sposti 100% in ciascuna direzione.

CONSIGLIO: Accertarsi che i quattro canali principali non siano invertiti in caso di problemi ad assegnare un interruttore SAFE Select.

Assegnazione di un interruttore

1. Collegare il velivolo per scegliere SAFE Select ON. Questo permetterà l'assegnazione del SAFE Select a un interruttore.
2. Tenere entrambi gli stick della trasmittente in basso e verso l'interno mentre si commuta l'interruttore scelto per 5 volte (1 commutazione = corsa completa in su e giù) per assegnare quell'interruttore. Le superfici di controllo dell'aeromodello si muoveranno, indicando che l'interruttore è stato selezionato.

Ripetere la procedura per assegnare un interruttore diverso o per disattivare l'interruttore di corrente, se desiderato.



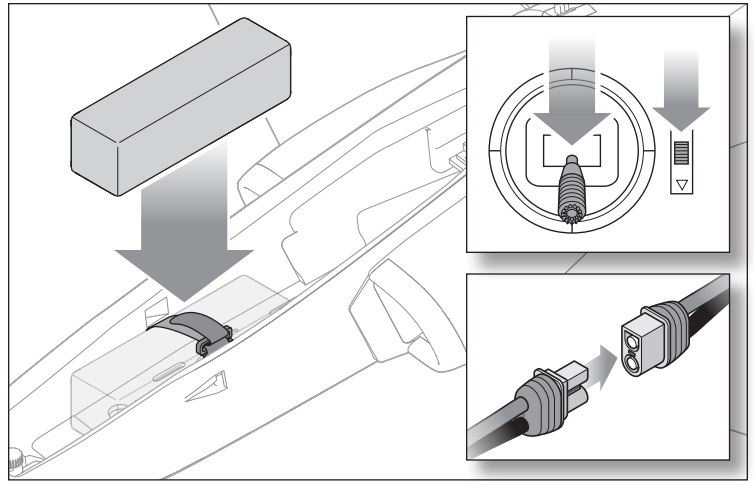
Installare la batteria e armare l'ESC

Si consiglia di utilizzare una batteria LiPo 4S 2200 mAh 50C con connettore IC3. Se si usa una batteria diversa, questa deve essere di capacità, dimensioni e peso simili per adattarsi alla fusoliera. Assicurarsi sempre che il baricentro (CG) si trovi nel punto indicato, qualunque sia la batteria scelta.

1. Applicare il lato morbido della fascetta a strappo alla parte inferiore della batteria.
2. Far scorrere indietro il fermo della cappottina e sollevare il retro della cappottina per rimuoverla.
3. Accendere la trasmittente e attendere 5 secondi.
4. Abbassare la manetta portandola nella posizione inferiore.
5. Installare la batteria completamente carica nel vano batteria come mostrato. *Vedere le istruzioni per la regolazione del baricentro (CG) per maggiori informazioni.*
6. Fissare la batteria con la fascetta a strappo.
7. Collegare l'ESC al connettore IC3 del cavo di alimentazione della batteria, verificando che la polarità sia corretta. L'ESC emette un segnale acustico di apertura.
 - La prima serie di toni, 1 bip per ciascuna cella della batteria LiPo collegata.
 - Segnale acustico crescente di chiusura.

AVVISO: collegare la batteria all'ESC con polarità errata danneggerà l'ESC e invaliderà la garanzia.

8. L'ESC ora è pronto per l'uso.*
9. Reinstallare la cappottina facendo scorrere il perno del coperchio sulla fusoliera. Assicurarsi che il perno del coperchio sia agganciato.



Spegnimento per bassa tensione (LVC)

Se si scarica una batteria LiPo al di sotto di 3 V per cella, in seguito non riuscirà più a mantenere la carica. Per proteggere la batteria di bordo dalla sovrascarica questo modello adotta il sistema LVC che toglie alimentazione al motore qualora la tensione della batteria scendesse troppo. Considerando che una parte dell'energia contenuta nella batteria serve ad alimentare il sistema di controllo del modello.

Quando il regime del motore scende e sale velocemente vuol dire che il sistema LVC avvisa che la tensione della batteria è scesa sotto il livello minimo, quindi bisogna atterrare nel modo più rapido e sicuro possibile.

Scollegare sempre e togliere le batterie LiPo dall'aereo dopo ogni volo. Prima di riporle bisogna caricarle a metà, verificando che ogni cella non scenda sotto i 3V. Se non si scollegano le batterie LiPo dal regolatore, si scaricano lentamente fino alla scarica completa, danneggiandosi.

Per i primi voli impostare il timer del trasmettitore o di un altro contatempo, a 3 minuti. Nei voli successivi si aumenterà o diminuirà questo tempo basandosi su quanto rilevato nei primi voli del modello.

AVVISO: continuare a volare dopo l'avviso LVC potrebbe danneggiare le batterie.

Baricentro (CG)

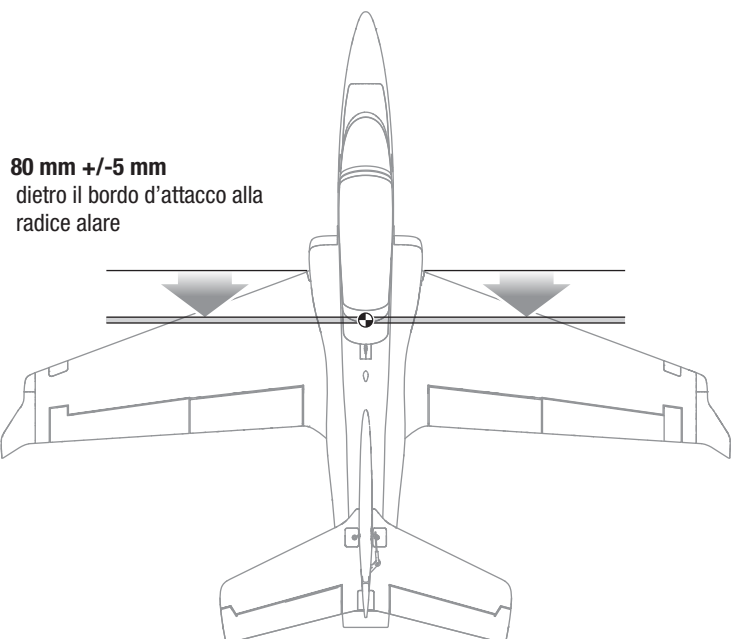
AVVERTENZA: montare la batteria, ma senza collegarla all'ESC, quando si verifica che la posizione del CG sia corretta. Si corre altrimenti il rischio di incorrere in lesioni personali.

La posizione del CG è a 80 mm +/-5 mm dietro il bordo di attacco alare.

Controllare sempre la posizione del CG con il modello capovolto.

La posizione del CG viene regolata spostando la batteria avanti o indietro nel vano batteria.

AVVISO: il CG del Viper deve essere verificato nella configurazione che si intende adottare in volo. Se si intende volare con il carrello di atterraggio, questo va installato. Se il Viper viene lanciato a mano, il CG deve essere controllato con il carrello d'atterraggio rimosso.

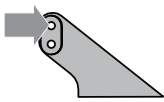
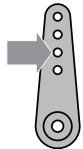
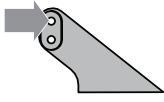
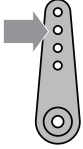
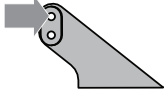
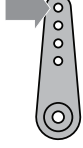
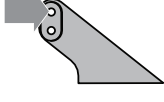
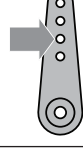

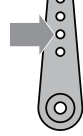


Impostazione squadrette e bracci servi

La tabella qui a destra mostra le impostazioni di fabbrica per le squadrette e i bracci dei servi. Prima di fare cambiamenti, far volare l'aereo con questa impostazione.

AVVISO: se si cambiano le corse dei comandi rispetto alle impostazioni di fabbrica, è necessario modificare anche i valori di sensibilità sulla ricevente AR631+. Per fare queste regolazioni si faccia riferimento al manuale della ricevente Spektrum AR631+.

Dopo aver volato, potrebbe essere necessario regolare la posizione dei rinvii per avere la risposta ai comandi desiderata. Si veda la tabella qui a destra.

Impostazioni di fabbrica	Squadrette di controllo	Bracci dei servi
Alettone		
Elevatore		
Timone		
Corsa flap		
Sterzo sulla ruota anteriore		

Duale Rate (riduttori di corsa) e corsa dei comandi

Programmare la trasmittente per impostare i ratei e le corse dei comandi in funzione al proprio livello di esperienza. Tali valori sono stati verificati e sono un buon punto di partenza per volare con successo sin dalla prima volta.

ATTENZIONE: non utilizzare i flap se il carrello di atterraggio non è installato. Possono verificarsi danni ai flap e/o ai servo dei flap.

Una volta presa sufficiente dimestichezza, è possibile personalizzare i valori per ottenere la risposta ai comandi desiderata.

	Riduttore basso	Riduttore alto
Alettone	▲ = 10mm ▼ = 10mm	▲ = 15mm ▼ = 15mm
Elevatore	▲ = 8mm ▼ = 8mm	▲ = 10mm ▼ = 10mm
Timone	▶ = 20mm ◀ = 20mm	▶ = 25mm ◀ = 25mm
Corsa flap	Metà ▼ = 20 mm Compensazione elevatore = -2	Piena ▼ = 40 mm Compensazione elevatore = -3

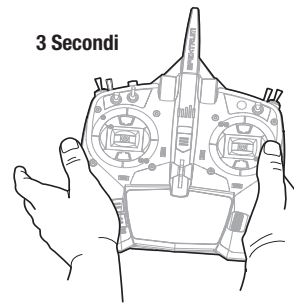
Trimmaggio in volo

Durante il primo volo, trimmare l'aereo in modo che voli livellato. Applicare lievi correzioni ai trim tramite i relativi interruttori della trasmittente per ottenere una traiettoria rettilinea.

Dopo aver regolato i trim, non toccare gli stick di comando per almeno 3 secondi. Questo permette alla ricevente di memorizzare le correzioni per ottimizzare le prestazioni dell'AS3X.

Se non si fa questo, si potrebbe influire sulle prestazioni in volo.

3 Secondi



Test di controllo della direzione

AVVERTENZA: non eseguire questa o altre verifiche senza aver prima attivato il taglio gas. L'avvio accidentale del motore potrebbe altrimenti provocare lesioni o danni gravi.

Se le superfici di controllo non rispondono in modo corretto, **NON VOLARE**. Consultare la guida alla risoluzione dei problemi per maggiori informazioni. Per ricevere assistenza, contattare il servizio assistenza Horizon Hobby.

1. Accendere la trasmittente.
2. Attivare la funzione di taglio gas.
3. Collegare la batteria.
4. Usare la trasmittente per azionare i comandi di alettoni, equilibratore e timone.

AVVISO: verificare il movimento delle superfici di controllo guardando il velivolo dal retro.

Alettoni

1. Muovere lo stick degli alettoni a sinistra. L'alettone di sinistra deve muoversi verso l'alto e quello di destra verso il basso, manovra che induce il velivolo a inclinarsi a sinistra.
2. Spostare lo stick dell'alettone a destra. L'alettone destro dovrebbe spostarsi verso l'alto e l'alettone sinistro verso il basso, causando l'inclinazione verso destra del velivolo.

Elevatori

3. Tirare verso di sé. Gli elevatori devono spostarsi verso l'alto, causando il beccheggio verso l'alto del velivolo.
4. Spingere lo stick dell'elevatore in avanti. Gli elevatori devono spostarsi verso il basso, causando il beccheggio verso il basso del velivolo.

Timone

5. Spostare lo stick del timone a sinistra. Il timone deve spostarsi verso sinistra.
6. Spostare lo stick del timone a destra. Il timone deve spostarsi verso destra.

	Comando trasmittente	Risposta della superficie di controllo (visto da dietro)
Alettoni		
Elevatori		
Timone		

Verificare il verso dei controlli AS3x

Questa prova serve per assicurarsi che il sistema AS3X funzioni correttamente. Prima di fare questa prova, montare l'aereo e connettere (bind) la trasmittente con la ricevente.

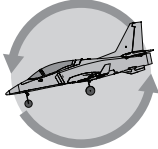
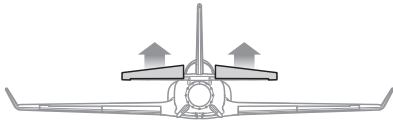

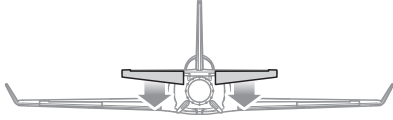

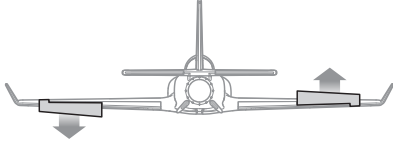
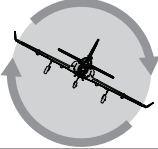
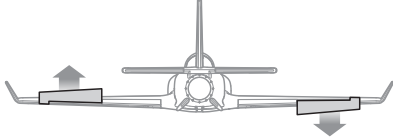
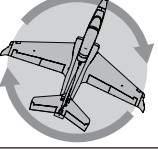
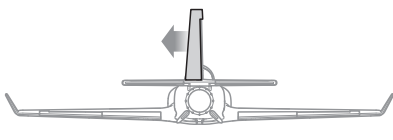
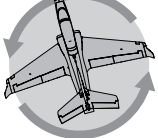
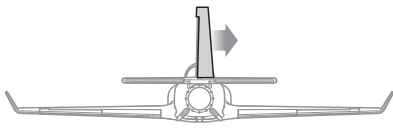
1. Attivare il sistema AS3X alzando il comando motore oltre il 25% e poi abbassandolo completamente.

ATTENZIONE: tenere parti del corpo, capelli e lembi di vestiario non aderente lontani dall'elica, per evitare che possano impigliarsi.

2. Muovere l'aereo come indicato per accertarsi che le superfici di controllo si muovano come indicato nell'illustrazione. Se le superfici di controllo non dovessero rispondere nel modo indicato, non fare volare l'aereo. Per maggiori informazioni si vedano le istruzioni della ricevente.

Quando il sistema AS3X è attivo, le superfici di controllo dell'aereo si muovono rapidamente. Questo è normale. L'AS3X resterà attivo finché non si scollega la batteria.

A causa dei diversi effetti di coppia, portanza e resistenza aerodinamica, alcuni modelli richiedono variazioni di trim in base alle variazioni impostazioni di velocità e gas. I mix sono precaricati nel ricevitore per compensare questi cambiamenti. I mix diventano attivi la prima volta che la manetta viene alzata oltre il 25%. Le superfici di controllo possono risultare leggermente sfalsate alle diverse impostazioni del gas quando la manetta viene alzata per la prima volta. Il trimmaggio del modello in volo andrebbe condotto all'80-100% del gas per ottenere i migliori risultati.

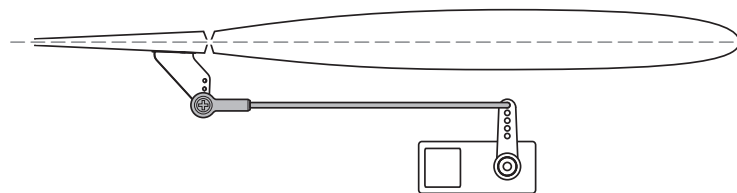
	Movimento degli aerei	Reazione AS3X
Elevatore		
		
Alettone		
		
Direzionale		
		

Centraggio delle superfici di controllo

Completato il montaggio e configurata la trasmittente, verificare che le superfici di controllo siano centrate. Se non lo sono, centrarle meccanicamente intervenendo sulla lunghezza delle aste di rinvio.

Se sono necessarie regolazioni, girare il giunto sferico sulla tiranteria per intervenire sulla lunghezza del collegamento tra la squadretta del servo e la squadretta di controllo. Per la rimozione e la sostituzione degli attacchi a sfera si consiglia l'uso di pinze per attacchi a sfera.

Eseguito il binding tra la trasmittente e il ricevitore del modello, impostare trim e sub-trim a 0, quindi regolare gli attacchi a sfera per centrare le superfici di controllo.

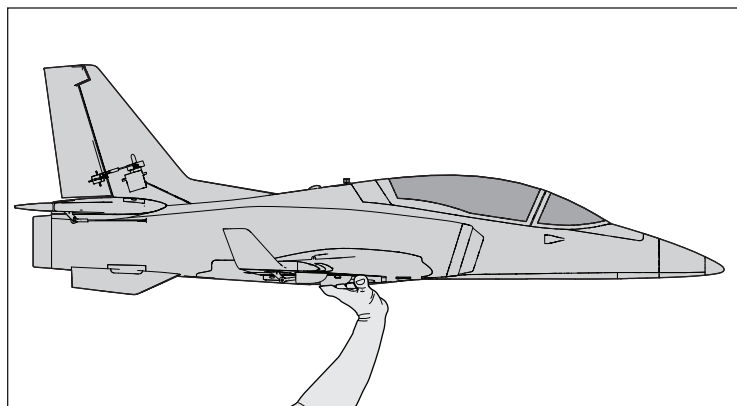


Lancio a mano

La versione BNF del Viper 64mm è dotata della modalità di lancio a mano assistito che elimina lo stress del lancio a mano. Il sistema lavora in background per livellare le ali e impostare il modello in un assetto di cabrata positivo, anche dopo un lancio a mano non perfetto.

Per attivare la modalità di lancio a mano assistito:

1. Assicurarsi che SAFE Select sia abilitato.
2. Impostare il modello in modalità SAFE.
3. Avanzare la manetta oltre il 70%.
4. Lanciare a mano il modello come si farebbe normalmente. L'accelerazione del lancio attiva automaticamente la modalità di assistenza, livellando le ali e impostando il modello in un assetto di cabrata.
5. Dopo alcuni secondi di volo, il sistema si disattiva automaticamente e torna alla normale modalità SAFE.
6. Il sistema si resetta automaticamente dopo l'atterraggio quando la manetta viene ridotta sotto il 5% e il modello rimane fermo per più di 5 secondi.



Dopo il volo

Scollegare la batteria di bordo dall'ESC (precauzione di sicurezza e per la tutela della durata della batteria).

Spegnere la trasmittente.

Rimuovere la batteria di bordo dal modello.

Ricaricare la batteria di bordo al livello di tensione di stoccaggio.

Riparare o sostituire le parti eventualmente danneggiate.

Conservare la batteria di bordo separata dall'aereo e tenerne sotto controllo la carica.

Tenere nota delle condizioni del volo e dei risultati per pianificare i voli successivi.

Installazione e manutenzione del sistema di propulsione

ATTENZIONE: scollegare sempre la batteria di bordo prima di eseguire interventi di manutenzione su uno qualsiasi dei componenti del gruppo di propulsione.

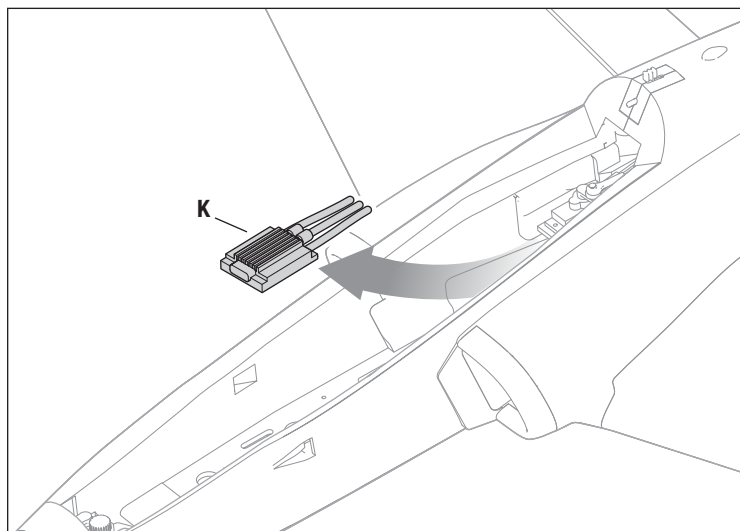
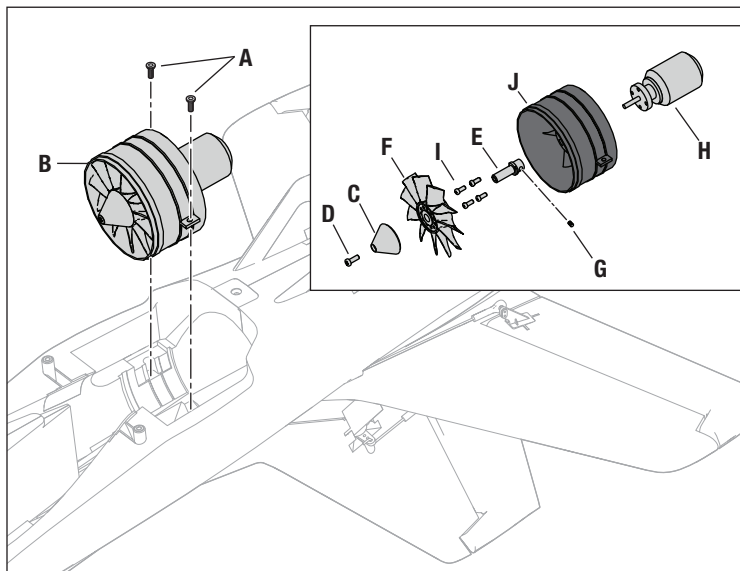
Smontaggio

1. Rimuovere l'ala per accedere a tutti i componenti del sistema di potenza.
2. Rimuovere le due viti M3 x 8 mm (testa Phillips) **(A)** dalle linguette della ventola.
3. Rimuovere il gruppo ventola **(B)** dalla fusoliera e scollegare i fili del motore dall'ESC.
4. Rimuovere l'ogiva **(C)** dal rotore togliendo la vite M3 x 8 (testa Phillips) **(D)** dall'adattatore dell'albero motore **(E)**.
5. Rimuovere il rotore **(F)**.
6. Togliere la vite di fermo **(G)** e rimuovere l'adattatore dell'albero motore dal motore **(H)**.
7. Rimuovere le quattro viti M2.5 x 6 mm **(I)** per rimuovere il motore dalla carenatura della ventola **(J)**.
8. Far scorrere con cautela il regolatore ESC **(K)** dalla parte superiore della fusoliera.
9. Scollegare il filo della manetta dal ricevitore e sollevare l'ESC dalla fusoliera, prendendo nota del percorso dei fili elettrici e della manetta attraverso la fusoliera superiore.

Montaggio

Montare in ordine inverso.

- Allineare e collegare i fili del motore con i fili dell'ESC rispettando la corrispondenza dei colori.
- Assicurarsi che la parte anteriore del rotore sia rivolta verso la parte anteriore del velivolo.
- L'uso di un attrezzo è necessario per serrare il dado su rotore e collare.
- Assicurarsi che nessun filo venga schiacciato dai componenti elettrici.
- Assicurarsi che il carter dell'ESC sia incollato in modo sicuro alla fusoliera.
- Assicurarsi che l'ogiva sia completamente fissata in modo da garantirne la sicurezza d'uso.



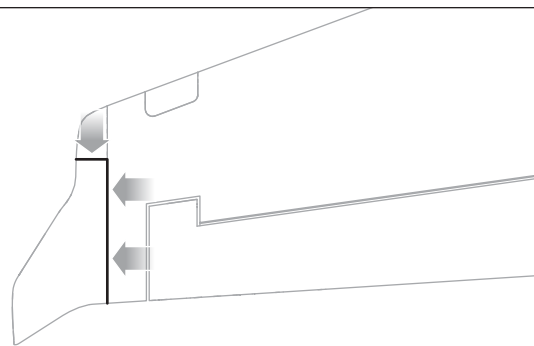
IMPORTANTE: lasciare che i componenti del modello si raffreddino tra un volo e l'altro.

Riparazione delle winglet

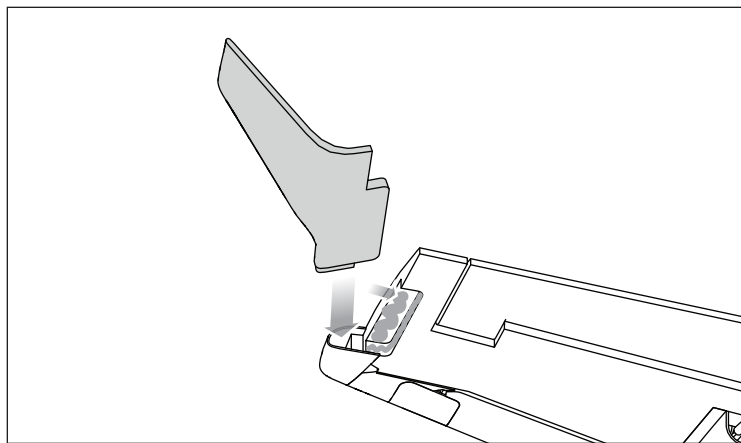
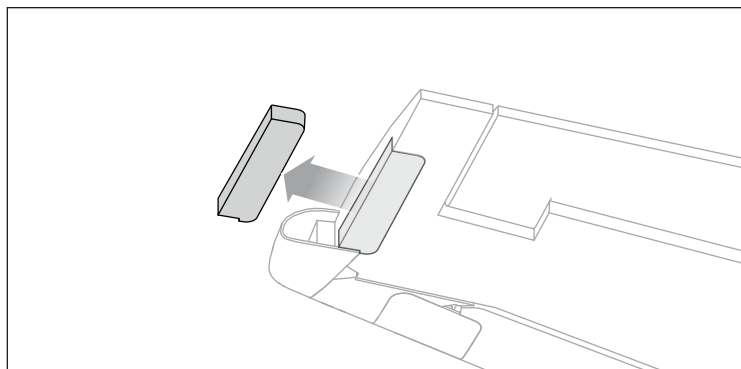
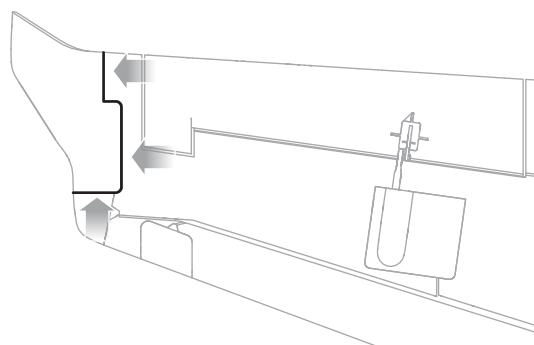
Le winglet possono subire danni in caso di atterraggio brusco e se ciò si verifica, talvolta la sostituzione diventa necessaria. Per rimuovere e installare una nuova winglet, procedere come segue.

1. Tagliare di un quarto di pollice nella schiuma lungo l'area evidenziata sulla parte superiore dell'ala.
2. Tagliare di un quarto di pollice il materiale espanso lungo l'area evidenziata sulla parte inferiore dell'ala, come mostrato.
3. Estrarre il blocco di schiuma rimanente come mostrato.
4. Applicare adesivo a contatto flessibile sulle superfici di accoppiamento e montare la nuova winglet in posizione.

Parte superiore dell'ala



Parte inferiore dell'ala



Guida alla risoluzione dei problemi con l'AS3X

Problema	Possibile causa	Soluzione
Oscillazioni	Elica o ogiva danneggiate	Sostituire l'elica o l'ogiva
	Elica sbilanciata	Bilanciare l'elica
	Vibrazioni del motore	Sostituire o allineare correttamente tutte le parti stringendo le relative viti
	Ricevente non fissata bene	Sistemare e fissare la ricevente adeguatamente nella fusoliera
	Comandi allentati	Verificare e fissare bene tutte le parti (servi, squadrette, rinvi, comandi, ecc.)
	Parti usurate	Sostituire le parti usurate (specialmente l'elica, l'ogiva o servocomandi)
	Rotazione irregolare dei servocomandi	Sostituire il servocomando
Prestazioni di volo non coerenti	Trim non centrato	Se fosse necessario spostare il trim per più di 8 click, allora conviene regolare la forcina e riportare il trim al centro
	Sub-trim non centrato	I sub trim non sono permessi. Regolare i rinvi dei servocomandi
	L'aereo non è rimasto immobile per 5 secondi dopo la connessione della batteria	Scollare e ricollegare la batteria mantenendo l'aereo immobile per almeno 5 secondi con lo stick motore completamente in basso
Risposta non corretta al controllo della direzione dei comandi sull'AS3X	Impostazione sbagliata delle direzioni sulla ricevente che può causare un incidente	NON volare. Prima di mandare in volo il modello, correggere le direzioni facendo riferimento al manuale della ricevente

Guida alla risoluzione dei problemi

Problema	Possibile causa	Soluzione
L'aereo non risponde al comando motore, ma gli altri comandi rispondono	Lo stick motore e/o il suo trim non sono posizionati in basso	Resettare i comandi con stick e trim motore completamente in basso
	La corsa del servo è minore del 100%	Regolare la corsa ad almeno il 100%
	Il canale del motore è invertito	Invertire il canale del motore
	Il motore è scollegato dal ricevitore	Verificare all'interno della fusoliera che il motore sia collegato al ricevitore
Rumore e vibrazioni dell'elica oltre la norma	Elica, motore, ogiva, adattatore danneggiati	Sostituire le parti danneggiate
	L'elica è sbilanciata	Bilanciare o sostituire l'elica
	La vite dell'elica è allentata	Serrare la vite del rotore
Durata del volo ridotta o aereo sottopotenziato	Batteria di bordo quasi scarica	Ricaricare la batteria di bordo
	Batteria di bordo danneggiata	Sostituire la batteria di bordo e seguire le istruzioni
	Ambiente di volo troppo freddo	Verificare che la batteria sia tiepida prima del volo
	La capacità della batteria è troppo bassa per le condizioni di volo	Sostituire la batteria con una più grande
L'aereo non si connette (durante il "binding") al trasmettitore	Il trasmettitore è troppo vicino all'aereo durante la procedura	Spegnere il trasmettitore e allontanarlo maggiormente dall'aereo e poi rifare la procedura
	Il trasmettitore è troppo vicino a grossi oggetti metallici, a sorgenti WiFi o ad altri trasmettitori	Spostare l'aereo e il trasmettitore in un'altra posizione e poi rifare la procedura
	Il "bind plug" non è stato inserito correttamente	Inserire correttamente il "bind plug" e poi rifare la procedura
	Le batterie di trasmettitore/ricevitore sono quasi scariche	Sostituire/ricaricare le batterie
	Il pulsante o l'interruttore appositi non sono stati trattenuti in posizione, abbastanza a lungo, durante la procedura	Spegnere il trasmettitore e rifare la procedura trattenendo più a lungo il pulsante o l'interruttore appositi
L'aereo non si connette (dopo il "binding") al trasmettitore	Il trasmettitore è troppo vicino all'aereo durante la procedura	Spegnere il trasmettitore e allontanarlo maggiormente dall'aereo e poi rifare la procedura
	Il trasmettitore è troppo vicino a grossi oggetti metallici, a sorgenti WiFi o ad altri trasmettitori	Spostare l'aereo e il trasmettitore in un'altra posizione e poi rifare la procedura
	Il "bind plug" è rimasto inserito nella sua porta	Rifare la procedura e poi togliere il "bind plug" prima di spegnere e riaccendere
	L'aereo è connesso con una memoria diversa (solo radio ModelMatch)	Scegliere la memoria giusta sul trasmettitore e rifare la procedura
	Le batterie dell'aereo e del trasmettitore sono quasi scariche	Sostituire o ricaricare le batterie
	Il trasmettitore potrebbe essere stato connesso ad un aereo diverso con un altro protocollo DSM	Connettere l'aereo al trasmettitore
Le superfici di controllo non si muovono	Superfici di comando, squadrette, comandi o servi danneggiati	Riparare o sostituire le parti danneggiate
	Fili danneggiati o connessioni allentate	Controllare i fili e le connessioni facendo poi le debite riparazioni
	Trasmettitore non connesso correttamente o scelta del modello sbagliato	Scegliere il modello giusto o rifare la connessione
	La batteria di bordo è scarica	Ricaricare completamente la batteria di bordo
	Il BEC del regolatore (ESC) è danneggiato	Sostituire l'ESC
Controlli invertiti	Le impostazioni sul trasmettitore sono invertite	Eseguire il controllo sulla direzione dei comandi e sistemare adeguatamente il trasmettitore

Parti di ricambio

EFL-1468	Ala: Viper 64mm EDF Jet
EFL-1469	Fusoliera: Viper 64mm EDF Jet
EFL-1470	Stabilizzatore orizzontale: Viper 64mm EDF Jet
EFL-1471	Tettuccio/portello: Viper 64mm EDF Jet
EFL-1472	Cono anteriore: Viper 64mm EDF Jet
EFL-1473	Set winglet: Viper 64mm EDF Jet
EFL-1474	Set aste comando: Viper 64mm EDF Jet
EFL-1475	Set squadrette comando: Viper 64mm EDF Jet
EFL-1476	Set ruote: Viper 64mm EDF Jet
EFL-1477	Kit viti: Viper 64mm EDF Jet
EFL-1478	Set alette ventrali: Viper 64mm EDF Jet
EFL-1479	Decalcomanie: Viper 64mm EDF Jet
EFL-1480	Kit luci: Viper 64mm EDF Jet

EFL-1481	Pilota: Viper 64mm EDF Jet
EFL-1482	Gambe carrello atterraggio: Viper 64mm EDF Jet
EFL-1483	Set bracci servo: Viper 64mm EDF Jet
EFL-1484	Coperchi servo ala: Viper 64mm EDF Jet
EFL9790	Gruppo ventola intubata: 64mm 11 Blade EDF
EFL9792	Rotore ventola intubata con mozzo: 64mm 11 Blade EDF
SPMXAM4300	Motore brushless, 2840-3150 Kv
SPMXAE70B	Avian 70 A Smart Lite Brushless ESC; 3S-6S: IC3
SPMSA334	A334 servo ingranaggi metallo digitale sub-micro 9 g
SPMSA334R	A334R servo ingranaggi metallo digitale sub-micro 9 g, invertito
SPM-1031-Bulk	Ricevitore AR631+ DSMX 6 canali AS3X & SAFE

Parti consigliati

SPMR7100	NX7e 7 CH DSMX solo trasmittente
SPMX224S50	Batteria 14,8 V 2200 mAh 4S 50C Smart G2 LiPo: IC3

SPMXC2020	Caricabatterie Smart S1200 G2 CA, 1x200 W
-----------	---

Parti opzionali

SPMR8200	NX8 8 CH DSMX solo trasmittente
SPMX324S50	14,8 V 3200 mAh 4S 50C Smart LiPo G2: IC3
SPMX-1067	Batteria 14,8 V 2900 mAh 4S 120C Smart LiPo; IC3
SPMXBC100	Tester per batterie LiPo Smart e servocomandi XBC100

SPMXC2040	Caricabatterie Smart S1400 G2 CA 1x400 W
SPMXC2010	Caricabatterie Smart S2200 G2 CA 2x200 W
BLH100	Pinze attacco sferico deluxe

Elenco viteria

Posizione	Descrizione	Quantità
Vite fissaggio ala	Vite testa svasata esagonale M3 x 10 mm	6
Vite fissaggio stabilizzatore	Vite testa svasata esagonale M3 x 10 mm	3
Viti connettore a mani libere ala/fusoliera	Vite autofilettante testa svasata Phillips M2 x 8 mm	4
Vite testa zigrinata fissaggio gamba carrello anteriore	Vite zigrinata M3 x 7 mm	1
Vite fissaggio cuscinetto gambe carrello anteriore	Vite di arresto M3 x 4 mm	1
Vite fissaggio gambe carrello principale	Vite di arresto M3 x 4 mm	4
Vite fissaggio gamba carrello anteriore	Vite di arresto M3 x 4 mm	2
Viti fissaggio molla gambe carrello di atterraggio	Vite Phillips M3 x 6 mm	6
Viti fissaggio servo sterzo carrello anteriore	Vite autofilettante testa svasata Phillips M2 x 8 mm	2
Assali carrello principale	25,5 x 2,5 mm Lunghezza x Diametro	2
Assale carrello anteriore	20 x 2,5 mm Lunghezza x Diametro	1
Viti fissaggio assale	Vite di arresto M3 x 4 mm	3
E-Clip fissaggio ruota: Assale	E-Clip 2,5 mm	3

Posizione	Descrizione	Quantità
Ruote principali - In gomma (diam. x largh. x assale)	49 x 18 x 2,5 mm	2
Ruota anteriore - In gomma (diam. x largh. x assale)	45 x 16 x 2,5 mm	1
Attacco sferico (dim. sfera) Alet/Flap/Elev/Tim	Giunto sferico 4 mm	9
Viti fissaggio sfera - Squadretta Alet/Flap/Elev/Tim	Vite a testa svasata Phillips M1.28 x 8 mm	7
Vite fissaggio attacco a sfera braccio servo equilibratore	Vite Phillips M2 x 12 mm	1
Dado di fissaggio attacco a sfera braccio servo equilibratore	Dado esagonale M2	1
Viti fissaggio motore	Vite testa Phillips M2.5 x 6 mm	4
Viti di fissaggio unità EDF	Vite autofilettante testa Phillips M2.6 x 12 mm	2
Vite fissaggio adattatore rotore	Vite di arresto M3 x 3mm	1
Vite fissaggio ogiva rotore	Vite a testa Phillips M3 x 8 mm	1
Viti connettore a mani libere alettone	Vite autofilettante testa Phillips M2 x 8 mm	4

Garanzia

Periodo di garanzia—Garanzia esclusiva - Horizon Hobby, LLC (Horizon) garantisce che il prodotto acquistato (il "Prodotto") sarà privo di difetti relativi ai materiali e di eventuali errori di montaggio alla data di acquisto. Il periodo di garanzia è conforme alle disposizioni legali del paese nel quale il prodotto è stato acquistato. Tale periodo di garanzia ammonta a 6 mesi e si estende ad altri 18 mesi dopo tale termine.

Limiti della garanzia—(a) La garanzia è limitata all'acquirente originale (Acquirente) e non è cedibile a terzi. L'acquirente ha il diritto a far riparare o a far sostituire la merce durante il periodo di questa garanzia. La garanzia copre solo quei prodotti acquistati presso un rivenditore autorizzato Horizon. Altre transazioni di terze parti non sono coperte da questa garanzia. La prova di acquisto è necessaria per far valere il diritto di garanzia. Inoltre, Horizon si riserva il diritto di cambiare o modificare i termini di questa garanzia senza alcun preavviso e di escludere tutte le altre garanzie già esistenti.

(b) Horizon non si assume alcuna garanzia per la disponibilità del prodotto, per l'adeguatezza o l'idoneità del prodotto a particolari previsti dall'utente. È sola responsabilità dell'acquirente il fatto di verificare se il prodotto è adatto agli scopi da lui previsti.

(c) Richiesta dell'acquirente — spetta soltanto a Horizon, a propria discrezione riparare o sostituire qualsiasi prodotto considerato difettoso e che rientra nei termini di garanzia. Queste sono le uniche rivalse a cui l'acquirente si può appellare, se un prodotto è difettoso.

Horizon si riserva il diritto di controllare qualsiasi componente utilizzato che viene coinvolto nella rivalsa di garanzia. Le decisioni relative alla sostituzione o alla riparazione sono a discrezione di Horizon. Questa garanzia non copre dei danni superficiali o danni per cause di forza maggiore, uso errato del prodotto, un utilizzo che viola qualsiasi legge, regolamentazione o disposizione applicabile, negligenza, uso ai fini commerciali, o una qualsiasi modifica a qualsiasi parte del prodotto.

Questa garanzia non copre danni dovuti ad un'installazione errata, ad un funzionamento errato, ad una manutenzione o un tentativo di riparazione non idonei a cura di soggetti diversi da Horizon. La restituzione del prodotto a cura dell'acquirente, o da un suo rappresentante, deve essere approvata per iscritto dalla Horizon.

Limiti di danno—Horizon non si riterrà responsabile per danni speciali, diretti, indiretti o consequenziali; perdita di profitto o di produzione; perdita commerciale connessa al prodotto, indipendentemente dal fatto che la richiesta si basa su un contratto o sulla garanzia. Inoltre la responsabilità di Horizon non supera mai in nessun caso il prezzo di acquisto del prodotto per il quale si chiede la responsabilità. Horizon non ha alcun controllo sul montaggio, sull'utilizzo o sulla manutenzione del prodotto o di combinazioni di vari prodotti. Quindi Horizon non accetta nessuna responsabilità per danni o lesioni derivanti da tali circostanze. Con l'utilizzo e il montaggio del prodotto l'utente acconsente a tutte le condizioni, limitazioni e riserve di garanzia citate in questa sede.

Qualora l'utente non fosse pronto ad assumersi tale responsabilità associata all'uso del prodotto, si suggerisce di restituire il prodotto intatto, mai usato e immediatamente presso il venditore.

Indicazioni di sicurezza—Questo è un prodotto sofisticato di hobbistica e non è un giocattolo. Esso deve essere manipolato con cautela, con giudizio e richiede delle conoscenze basilari di meccanica e delle facoltà mentali di base. Se il prodotto non verrà manipolato in maniera sicura e responsabile potrebbero risultare delle lesioni, dei gravi danni a persone, al prodotto o all'ambiente circostante. Questo prodotto non è concepito per essere usato dai bambini senza una diretta supervisione di un adulto. Il manuale del prodotto contiene le istruzioni di sicurezza, di funzionamento e di manutenzione del prodotto stesso. È fondamentale leggere e seguire tutte le istruzioni e le avvertenze nel manuale prima di mettere in funzione il prodotto. Solo così si eviterà un utilizzo errato e si preveniranno incidenti, lesioni o danni.

Domande, assistenza e riparazioni—Il vostro negozio locale e/o luogo di acquisto non possono fornire garanzie di assistenza o riparazione senza previo colloquio con Horizon. Questo vale anche per le riparazioni in garanzia. Quindi in tali casi bisogna interpellare un rivenditore, che si metterà in contatto subito con Horizon per prendere una decisione che vi possa aiutare nel più breve tempo possibile.

Manutenzione e riparazione—Se il prodotto deve essere ispezionato o riparato, si prega di rivolgersi ad un rivenditore specializzato o direttamente ad Horizon. Il prodotto deve essere imballato con cura. Bisogna far notare che i box originali solitamente non sono adatti per effettuare una spedizione senza subire alcun danno. Bisogna effettuare una spedizione via corriere che fornisce una tracciabilità e un'assicurazione, in quanto Horizon non si assume alcuna responsabilità in relazione alla spedizione del prodotto. Inserire il prodotto in una busta assieme ad una descrizione dettagliata degli errori e ad una lista di tutti i singoli componenti spediti. Inoltre abbiamo bisogno di un indirizzo completo, di un numero di telefono per chiedere ulteriori domande e di un indirizzo e-mail.

Garanzia e riparazione—Le richieste in garanzia verranno elaborate solo se è presente una prova d'acquisto in originale proveniente da un rivenditore specializzato autorizzato, nella quale è ben visibile la data di acquisto. Se la garanzia viene confermata, allora il prodotto verrà riparato o sostituito. Questa decisione spetta esclusivamente a Horizon Hobby.

Riparazioni a pagamento—Se bisogna effettuare una riparazione a pagamento, effettueremo un preventivo che verrà inoltrato al vostro rivenditore. La riparazione verrà effettuata dopo l'autorizzazione da parte del vostro rivenditore. La somma per la riparazione dovrà essere pagata al vostro rivenditore. Le riparazioni a pagamento avranno un costo minimo di 30 minuti di lavoro e in fattura includeranno le spese di restituzione. Qualsiasi riparazione non pagata e non richiesta entro 90 giorni verrà considerata abbandonata e verrà gestita di conseguenza.

ATTENZIONE: Le riparazioni a pagamento sono disponibili solo sull'elettronica e sui motori. Le riparazioni a livello meccanico, soprattutto per gli elicotteri e le vetture RC, sono molto costose e devono essere effettuate autonomamente dall'acquirente.

10/15

Garanzia e Assistenza - Informazioni per i contatti

Stato di acquisto	Horizon Hobby	Telefono/Indirizzo e-mail	Indirizzo
Unione Europea	Horizon Technischer Service Sales: Horizon Hobby GmbH	service@horizonhobby.de +49 (0) 4121 2655 100	Hanskampring 9 D 22885 Barsbüttel, Germany

Dichiarazione di conformità per l'Unione europea



Dichiarazione di conformità UE:

EFL Smart Viper 64mm EDF PNP (EFL07775): Con la presente, Horizon Hobby, LLC dichiara che il dispositivo è conforme a quanto segue: Direttiva europea sulle apparecchiature radio (RED) 2014/53/

UE, Direttiva RoHS 2 2011/65 / UE, Direttiva RoHS 3 - Modifica 2011/65 / UE allegato II 2015/863.

EFL Smart Viper 64mm EDF BNF-Basic (EFL07750): Con la presente, Horizon Hobby, LLC dichiara che il dispositivo è conforme a quanto segue: Direttiva europea sulla compatibilità elettromagnetica (EMC) 2014/30/UE, Direttiva RoHS 2 2011/65 / UE, Direttiva RoHS 3 -Modifica 2011/65 / UE allegato II 2015/863

Il testo completo della dichiarazione di conformità UE è disponibile al seguente indirizzo internet: <https://www.horizonhobby.com/content/support-rendercompliance>.

Il testo completo della dichiarazione di conformità UE è disponibile al seguente indirizzo internet: <https://www.horizonhobby.com/content/support-rendercompliance>.

Range di frequenze wireless e potenza di uscita wireless:

2404-2476MHz

5.58dBm

Fabbricante registrato UE:

Horizon Hobby, LLC
2904 Research Road
Champaign, IL 61822 USA

Importatore registrato UE:

Horizon Hobby, GmbH
Hanskampring 9
22885 Barsbüttel Germany

AVVISO RAEE:



Questo dispositivo è marcato ai sensi della Direttiva europea 2012/19/UE riguardante i rifiuti di apparecchiature elettriche ed elettroniche (RAEE). Il simbolo indica che il prodotto non va smaltito insieme ai rifiuti domestici. Il prodotto deve essere consegnato agli appositi centri di raccolta per consentirne il recupero e il riciclaggio.



© 2024 Horizon Hobby, LLC.

E-flite, AS3X, DSM, DSM2, DSMX, EC3, IC3, Avian, Spektrum Airware, Bind-N-Fly, BNF, the Bind-N-Fly logo, SAFE, the SAFE logo, ModelMatch, and the Horizon Hobby logo are trademarks or registered trademarks of Horizon Hobby, LLC. The Spektrum trademark is used with permission of Bachmann Industries, Inc.

All other trademarks, service marks and logos are property of their respective owners.

8,672,726, 9,056,667, 9,930,567, 9,753,457, 10,078,329, 10,419,970. US 10,849,013. Other patents pending.

www.horizonhobby.com

EFL07750, EFL07775