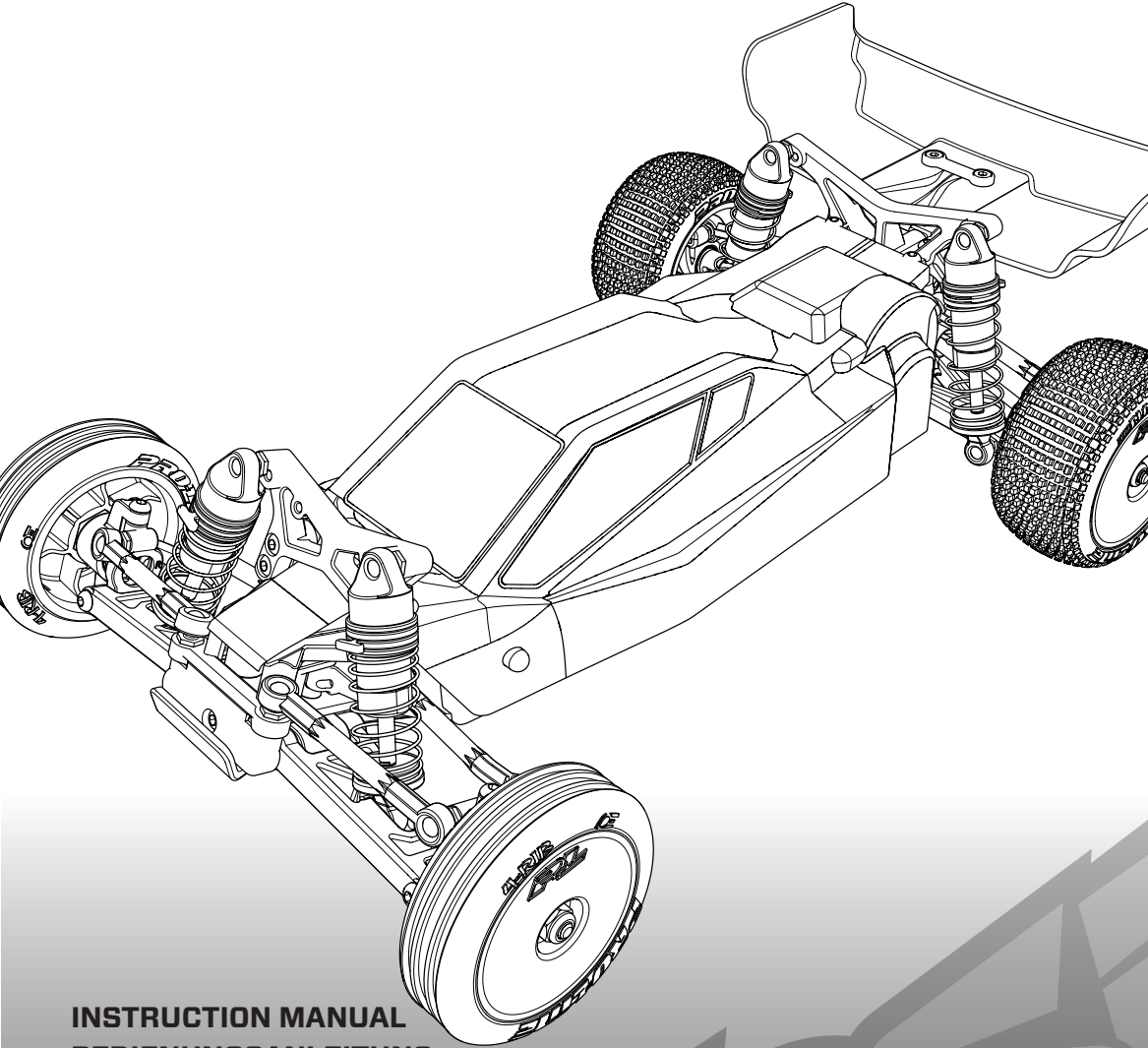


# MICRO-B

1/24 2WD BUGGY RTR



**INSTRUCTION MANUAL**  
**BEDIENUNGSANLEITUNG**  
**MANUEL D'UTILISATION**  
**MANUALE DI ISTRUZIONI**

538880  
Created 06/24

**HINWIES**

Alle Anweisungen, Garantien und andere Begleitdokumente können von Horizon Hobby, LLC nach eigenem Ermessen geändert werden. Um aktuelle Produktinformationen zu erhalten, besuchen Sie [www.horizonhobby.com](http://www.horizonhobby.com) oder [www.towerhobbies.com](http://www.towerhobbies.com) und klicken Sie auf die Registerkarte Support oder Ressourcen für dieses Produkt.

**ERKLÄRUNG DER BEGRIFFE**

Die folgenden Begriffe werden in der gesamten Produktliteratur verwendet, um auf unterschiedlich hohe Gefahrenrisiken beim Betrieb dieses Produkts hinzuweisen:

**WARNUNG:** Wenn diese Verfahren nicht korrekt befolgt werden, ergeben sich wahrscheinlich Sachschäden, Kollateralschäden und schwere Verletzungen ODER mit hoher Wahrscheinlichkeit oberflächliche Verletzungen.

**ACHTUNG:** Wenn diese Verfahren nicht korrekt befolgt werden, ergeben sich wahrscheinlich Sachschäden UND die Gefahr von schweren Verletzungen.

**HINWEIS:** Wenn diese Verfahren nicht korrekt befolgt werden, können sich möglicherweise Sachschäden UND geringe oder keine Gefahr von Verletzungen ergeben.



**WARNUNG:** Lesen Sie die GESAMTE Bedienungsanleitung, um sich vor dem Betrieb mit den Produktfunktionen vertraut zu machen. Wird das Produkt nicht korrekt betrieben, kann dies zu Schäden am Produkt oder persönlichem Eigentum führen oder schwere Verletzungen verursachen.

Dies ist ein hochentwickeltes Hobby-Produkt. Es muss mit Vorsicht und gesundem Menschenverstand betrieben werden und benötigt gewisse mechanische Grundfähigkeiten. Wird dieses Produkt nicht auf eine sichere und verantwortungsvolle Weise betrieben, kann dies zu Verletzungen oder Schäden am Produkt oder anderen Sachwerten führen. Versuchen Sie nicht ohne Genehmigung durch Horizon Hobby, LLC, das Produkt zu zerlegen, es mit inkompatiblen Komponenten zu verwenden oder auf jegliche Weise zu erweitern. Diese Bedienungsanleitung enthält Anweisungen für Sicherheit, Betrieb und Wartung. Es ist unbedingt notwendig, vor Zusammenbau, Einrichtung oder Verwendung alle Anweisungen und Warnhinweise im Handbuch zu lesen und zu befolgen, damit es bestimmungsgemäß betrieben werden kann und Schäden oder schwere Verletzungen vermieden werden.



**WARNUNG ZU GEFÄLSCHTEN PRODUKTEN:** Bitte kaufen Sie Ihre Spektrum Produkte immer von einem autorisiertem Händler um sicherzu stellen, dass Sie ein authentisches hochqualitatives original Spektrum Produkt gekauft haben. Horizon Hobby lehnt jede Unterstützung, Service oder Garantieleistung von gefälschten Produkten oder Produkten ab die von sich in Anspruch nehmen kompatibel mit Spektrum oder DSM zu sein.

**Nicht geeignet für Kinder unter 14 Jahren. Dies ist kein Spielzeug.**

## INHALTSVERZEICHNIS

SICHERHEITSHINWEISE UND WARNUNGEN .....	19	INSTALLIEREN SIE DEN AKKU UND SCHALTEN SIE DAS FAHRZEUG EIN.....	25
PACKUNGSINHALT.....	20	LAUFZEIT.....	26
WASSERFESTES FAHRZEUG MIT SPRITZWASSERGESCHÜTZTER ELEKTRONIK.....	20	AUSSCHALTEN DES FAHRZEUGS.....	26
ALLGEMEINE WARNHINWEISE ZUM LADEN DER AKKUS.....	21	TUNEN, EINSTELLEN UND WARTEN DES FAHRZEUGS.....	26
FLUGZEUG-AKKU LADEN.....	22	STOSSDÄMPFER-REINIGUNG.....	27
QUICK START.....	22	ERSATZTEILE.....	28
EINSETZEN DER SENDERBATTEREIEN.....	23	OPTIONALE TEILE.....	28
SENDERFUNKTIONEN.....	23	PROBLEMLÖSUNG.....	29
BINDEN.....	23	GARANTIE UND SERVICE INFORMATIONEN.....	30
SICHERHEITSHINWEISE BEIM FAHREN.....	24	RECHTLICHE INFORMATIONEN FÜR DIE EUROPÄISCHE UNION.....	32
DURCHFÜHREN EINES STEUERTEST.....	24	EXPLOSIONSZEICHNUNG.....	63-63
BEVOR SIE IHR FAHRZEUG FAHREN.....	25		

## SICHERHEITSHINWEISE UND WARNUNGEN

Als Nutzer dieses Produktes, sind Sie allein verantwortlich, es in einer Art und Weise zu benutzen, die eine eigene Gefährdung und die anderer oder Beschädigung an anderem Eigentum ausschließt.

Das Modell ist ferngesteuert und anfällig für bestimmte äußere Einflüsse. Diese Einflüsse können zum vorübergehenden Verlust der Steuerfähigkeit führen, so dass es immer sinnvoll ist genügend Sicherheitsabstand in alle Richtungen um das Modell zu haben.

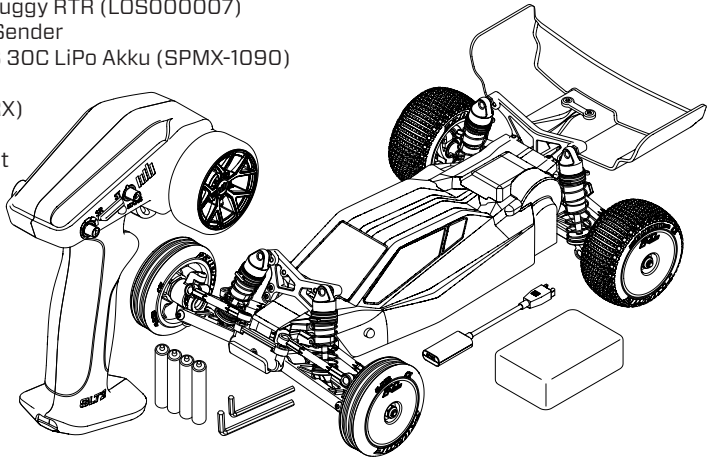
- Fahren Sie das Modell nie mit fast leeren oder schwachen Senderbatterien.
- Betreiben Sie Ihr Modell stets auf offenen Geländen, weit ab von Automobilen, Verkehr und Menschen.
- Fahren Sie Ihr Modell nicht auf der Straße oder belebten Plätzen.
- Beachten Sie vorsichtig alle Hinweise und Warnungen für das Modell und allen dazu gehörigen Equipment.

- Halten Sie alle Chemikalien, Kleinteile und elektrische Bauteile aus der Reichweite von Kindern.
- Lecken Sie niemals an Teilen von Ihrem Modell oder nehmen diese in den Mund, da diese Sie ernsthaft verletzen oder töten können.
- Seien Sie immer aufmerksam wenn Sie Werkzeug oder scharfe Instrumente verwenden.
- Seien Sie bei dem Bau vorsichtig, da einige Teile scharfe Kanten haben könnten.
- Fassen Sie bitte unmittelbar nach dem Betrieb nicht den Motor, Regler oder Akku an, da diese Teile sich sehr erwärmen können und Sie sich bei dem berühren ernsthaft verbrennen können.
- Fassen Sie nicht in drehende oder sich bewegende Teile, da sich ernsthaft dabei verletzen können.
- Schalten Sie immer zuerst den Sender ein, bevor Sie den Empfänger im Fahrzeug einschalten.
- Stellen Sie das Fahrzeug mit den Rädern nicht auf den Boden, wenn Sie die Funktionen überprüfen.

**LESEN SIE BITTE VOR DER NUTZUNG DIESES FAHRZEUGS ALLE  
GEDRUCKTEN MATERIALIEN SORGFÄLTIG DURCH.  
HORIZON HOBBY IST NICHT FÜR UNBEABSICHTIGTE FEHLER IN DIESEM  
HANDBUCH VERANTWORTLICH.**

## PACKUNGSIHALT

- Losi<sup>®</sup> Micro-B R 1/24 2WD Buggy RTR (LOS000007)
- Spektrum<sup>™</sup> SLT2<sup>™</sup> 2,4-GHz-Sender
- Spektrum<sup>™</sup> 7.4V 350mAh 2S 30C LiPo Akku (SPMX-1090)
- Spektrum<sup>™</sup> SLT 2-in-1 ESC/Empfänger (SPMXSE2825RX)
- AS-1 Mikroservo (AXI31619)
- Spektrum<sup>™</sup> USB-C Ladegerät (SPMXC0030)
- Losi<sup>®</sup> 65T Bürstenmotor (LOS-1870)
- 4 AA-Akkus (für Sender)
- Inbus-Schlüssel:  
1,3 mm und 1,5 mm



## WASSERFESTES FAHRZEUG MIT SPRITZWASSERGESCHÜTZTER ELEKTRONIK

Ihr neues Horizon Hobby Fahrzeug wurde mit einer Kombination von wasserfesten und spritzwassergeschützten Komponenten ausgestattet, die den Betrieb des Fahrzeuges unter nassen Bedingungen inklusive Pfützen, Bächen, nassem Gras, Schnee oder sogar Regen ermöglichen.

Obwohl das Fahrzeug sehr wasserfest ausgelegt ist, ist es nicht vollständig wasserdicht und sollte NICHT wie ein U-Boot behandelt werden. Die verschiedenen elektronischen Komponenten wie der elektronische Fahrtregler (ESC), die Servos und Empfänger sind wasserdicht, die meisten mechanischen Komponenten sind nur wasserbeständig und sollten daher nicht untergetaucht werden.

Metallteile, inklusive Lager, Bolzen Schrauben und Muttern wie auch die Kontakte in den elektrischen Kabeln sind für Korrosion anfällig wenn nicht zusätzliche Wartung nach jedem Betrieb in feuchter/nasser Umgebung erfolgt. Um die Langzeitleistung und die Garantie ihres Fahrzeuges zu erhalten, müssen Sie die Wartung wie in der Wartungsanleitung nach Fahrten in nasser Umgebung beschrieben durchführen. Sollten Sie diese zusätzliche Wartung nicht ausführen wollen, dürfen Sie ihr Fahrzeug unter diesen Bedingungen nicht betreiben.



**ACHTUNG:** Mangelnde Aufmerksamkeit bei dem Gebrauch dieses Produktes in Verbindung mit den folgenden Sicherheitshinweisen könnte zu Fehlfunktionen und zum Verlust der Garantie führen.

### ALLGEMEINE SICHERHEITSHINWEISE

- Bitte lesen Sie sich die Wartungsanleitung nach Fahrten in nasser Umgebung sorgfältig durch und stellen sicher, dass Sie alle Werkzeuge für eine Wartung des Fahrzeuges haben.
- Sie können nicht alle Akkutypen für Fahrten in nasser Umgebung nutzen. Fragen Sie dazu vor dem Einsatz den Hersteller des Akkus. Achtsamkeit und Vorsicht ist notwendig wenn Sie LiPo Akkus in feuchten Umgebungen einsetzen.
- Die meisten Sender sind nicht wasserfest. Sehen Sie bitte dazu vor Inbetriebnahme in der Bedienungsanleitung ihres Senders nach oder kontaktieren Sie den Hersteller.
- Nehmen Sie niemals den Sender bei Blitzen oder Gewitter in Betrieb.
- Betreiben Sie ihr Fahrzeug nicht an Orten wo es in Kontakt mit Salzwasser oder verschmutzten, belasteten Gewässern kommen kann. Salzwasser ist sehr leitend und stark korrosionsfördernd, sein Sie daher sehr achtsam.
- Schon geringer Wasserkontakt kann den Motor beschädigen wenn er nicht für den Betrieb in Wasser ausgelegt ist. Sollte der Motor nass geworden sein geben Sie etwas Gas bis die meiste Feuchtigkeit vom Motor entfernt ist. Lassen Sie einen nassen Motor auf hoher Geschwindigkeit laufen wird dieses den Motor sehr schnell beschädigen.

- Fahren in nasser Umgebung kann die Lebenszeit des Motors reduzieren, da dieses den Motor stark beansprucht. Verändern Sie die Untersetzung zu einem kleinerem Ritzel oder größeren Zahnrad. Dieses erhöht das Drehmoment (und verlängert die Motorlebensdauer) bei dem Betrieb in Matsch, tieferen Pfützen oder anderen Bedingungen, die die Last des Motors für einen längeren Zeitraum erhöhen.

#### WARTUNGSANLEITUNG NACH FAHRTEN IN NASSER UMGEBUNG

- Entfernen Sie Wasser in den Reifen durch Gas geben. Nehmen Sie die Karosserie ab, drehen das Fahrzeug auf den Kopf und geben ein paar Mal kurz Vollgas bis das Wasser aus dem Reifen entfernt ist.



**ACHTUNG:** Halten Sie immer die Hände, Finger, Werkzeuge und andere lose oder hängende Objekte weg von drehenden Teilen wenn Sie diese Technik des Trocknens praktizieren.

- Entfernen Sie die Akkupacks und trocknen die Kontakte. Sollten Sie einen Kompressor oder Druckluft zur Verfügung haben, blasen Sie damit das Wasser aus dem Motorgehäuse.
- Nehmen Sie die Reifen und Felgen vom Fahrzeug ab und spülen Sie vorsichtig mit einem

Gartenschlauch ab. Vermeiden Sie die Lager oder den Antrieb direkt zu spülen.

**HINWEIS:** Verwenden Sie keinen Hochdruckreiniger um das Fahrzeug zu reinigen.

- Reinigen Sie das Fahrzeug mit Druckluft aus einem Kompressor oder einer Druckluftflasche und entfernen so das Wasser aus den Spalten und Ecken.
- Sprühen Sie alle Lager, Befestigungen und andere Metallteile mit einem wasserverdrängendem Leichtöl oder Schmiermittel ein. Sprühen Sie nicht den Motor ein.
- Lassen Sie das Fahrzeug vor dem Einlagern vollständig trocknen. Das Abtropfen von Wasser (und Öl) kann durchaus ein paar Stunden dauern.
- Erhöhen Sie die Wartungsintervalle (Demontage, Inspektion und schmieren) von folgenden Komponenten:
  - » Vorder- und Hinterachse, Aufnahme und Lager.
  - » Alle Antriebswellen Lager, Gehäuse, Getriebe und Differentiale.
  - » Motor: reinigen Sie den Motor mit einem Aerosol Reiniger und ölen Sie dann die Lager mit leichtem Motoröl.

## ALLGEMEINE WARNHINWEISE ZUM LADEN DER AKKUS



**WARNUNG:** Unaufmerksamkeit oder falscher Gebrauch des Produktes in Zusammenhang mit den folgenden Warnungen kann zu Fehlfunktionen, elektrischen Störungen, große Hitzeentwicklung, FEUER, und tödlichen Verletzungen und Sachbeschädigungen führen.

- **LASSEN SIE DAS NETZGERÄT, LADEGERÄT UND AKKU NIEMALS UNBEAUFICHTIGT WÄHREND DES BETRIEBES.**
- **VERSUCHEN SIE NIEMALS TIEFENTLADENE, BESCHÄDIGTE ODER NASSE AKKUS ZU LADEN.**
- Die Stromversorgung muss durch Schutzkleinspannung (Safety Extra Low Voltage SELV) erfolgen.
- Laden Sie niemals Akkupacks, die aus verschiedenen Zellentypen bestehen.
- Lassen Sie niemals Kinder unter 14 Jahren Akkus laden.
- Laden Sie niemals Akkus in extremer Hitze oder Kälte oder in direkter Sonneneinstrahlung.
- Laden Sie keine Akkus dessen Kabel beschädigt, punktiert oder gekürzt ist.
- Schließen Sie niemals das Ladegerät an wenn das Kabel punktiert oder gekürzt ist.

- Schließen Sie niemals das Ladegerät an eine 12 Volt Autobatterie bei laufenden Motor an.
- Versuchen Sie niemals das Ladegerät auseinander zu bauen oder ein beschädigtes Ladegerät in Betrieb zu nehmen.
- Schließen Sie nie das Ladegerät an an eine AC und eine DC Stromquelle gleichzeitig an.
- Schließen Sie niemals den DC Eingang an eine AC Stromquelle an.
- Benutzen Sie ausschließlich wiederaufladbare Akkus die für das Laden mit diesem Ladegerät auch geeignet sind.
- Überprüfen Sie immer den Akku vor dem Laden.
- Halten Sie den Akku fern von Materialien die von Hitze beeinflusst werden können.
- Beobachten Sie immer den Ladevorgang und halten einen Feuerlöscher zu jeder Zeit bereit.
- Beenden Sie sofort den Ladevorgang wenn der Akku zu heiß zum Anfassen werden sollte, oder seine Form (anschwellen) verändert.
- Schließen Sie erst das Ladekabel am Ladegerät an und dann den Akku, um ein verpolen der Anschlüsse zu vermeiden. Trennen Sie die Verbindung nach dem Laden in umgekehrter Reihenfolge.



- Schließen Sie immer die positiven roten (+) Anschlüsse und negativen schwarzen (-) Anschlüsse korrekt an.
- Trennen Sie nach dem Laden den Akku vom Ladegerät und lassen das Ladegerät zwischen den Ladevorgängen abkühlen.
- Laden Sie immer in gut belüfteten Bereichen.
- Beenden Sie bei Fehlfunktionen sofort alle Prozesse und kontaktieren Horizon Hobby.

**! WARNUNG:** Lassen Sie niemals das Ladegerät unbeaufsichtigt. Überschreiten Sie niemals den maximalen Ladestrom. Laden Sie niemals nicht-geeignete Akkus oder Akkus im falschen Mode. Falsch- oder Fehlbedienung kann zu großer Hitze, Feuer oder tödlichen Verletzungen führen.

**! ACHTUNG:** Bitte stellen Sie immer sicher, dass die verwendeten Akkus mit den Spezifikationen des Ladegerätes übereinstimmen und die Einstellungen des Ladegerät korrekt eingestellt sind. Ein Nichtbefolgen kann zu großer Hitze und weiteren Fehlfunktionen führen, die zu Personen- oder Sachschäden führen können. Bitte kontaktieren Sie Horizon Hobby oder einen autorisierten Händler wenn Sie Fragen zur Akkukompatibilität haben.

## FLUGZEUG-AKKU LADEN

**HINWEIS:** Prüfen Sie den Akku, um zu gewährleisten, dass dieser nicht beschädigt, also beispielsweise aufgequollen, verbogen, gebrochen oder durchstochen, ist. Laden Sie nur Akkus, die bei sich bei Berührung kühl anfühlen und nicht beschädigt sind.

Laden Sie den Fahrzeug-Akku vor der Fahrt immer auf.

1. Stecken Sie das Ladegerät in einen USB-Anschluss.
2. Schließen Sie den Akku an das Ladegerät an.

**LADEVORGANG** (durchgängig orange LED)

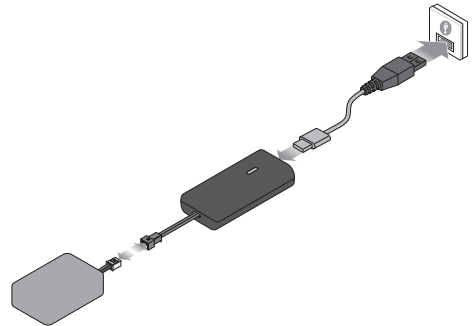
**MAX. GELADEN** (durchgängig grüne LED)

Trennen Sie den Akku vom Ladegerät, sobald der Ladevorgang abgeschlossen ist.

**! ACHTUNG:** Verwenden Sie ausschließlich speziell für die im Lieferumfang enthaltenen Li-Po-Akkus vorgesehene Ladegeräte. Andernfalls könnte dies Brände, Verletzungen oder Sachschäden verursachen.

**! ACHTUNG:** Überschreiten Sie niemals die empfohlenen Ladestromwerte.

**! ACHTUNG:** Entfernen Sie den Akku unverzüglich, sobald der Ladevorgang abgeschlossen ist. Lassen Sie niemals einen Akku am Ladegerät angeschlossen.



## QUICK START

Bitte lesen Sie das Handbuch vollständig durch, um den Losi® Micro-B vollständig zu verstehen, die Einrichtung zu optimieren und Wartungsarbeiten durchzuführen.

1. Bitte lesen Sie die Sicherheitshinweise in dieser Bedienungsanleitung.
2. Laden Sie den Fahrzeugakku. Lesen Sie die Warnungen zum Akku laden und Anweisungen zum Laden der Akkus.
3. Setzen Sie die AA Batterien in den Sender ein. Verwenden Sie nur Alkaline Batterien oder wiederaufladbare Akkus.
4. Setzen Sie den vollständig geladenen Akku im Fahrzeug ein.
5. Fahrzeug auf eine ebene Fläche platzieren und zuerst den Sender und dann das Fahrzeug einschalten. Bevor Sie das Fahrzeug bewegen, warten Sie 5 Sekunden, bis der Geschwindigkeitsregler initialisiert ist. Immer den Sender vor dem Fahrzeug EINSCHALTEN und immer zuerst das Fahrzeug vor dem Sender AUSSCHALTEN.
6. Überprüfen Sie die Richtung von Lenkung und Gas. Überprüfen Sie ob die Servos in die richtige Richtung arbeiten.
7. Fahren Sie das Fahrzeug.
8. Führen Sie die erforderlichen Wartungsarbeiten durch.

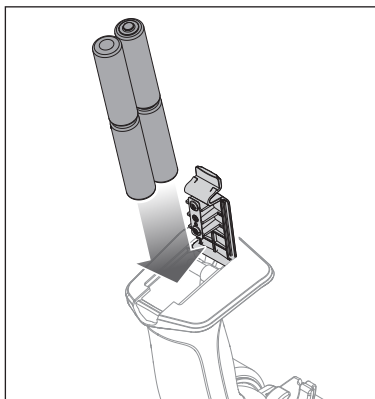
## EINSETZEN DER SENDERBATTERIEEN

Für den Betrieb sind 4 AA Batterien erforderlich.

1. Nehmen Sie die Batterieklappe vom Sender ab.
2. Setzen Sie die Batterien wie abgebildet ein.
3. Setzen Sie die Batterieklappe wieder auf.

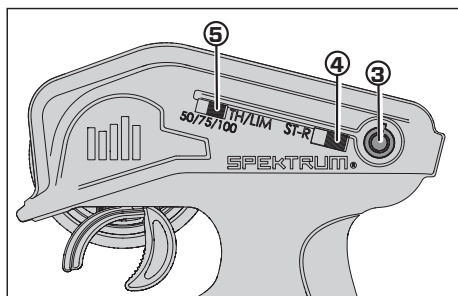
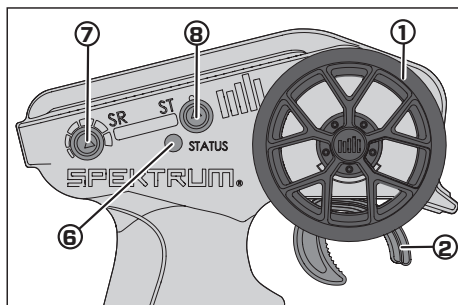
**⚠ ACHTUNG:** Entfernen Sie die Sender-Akkus niemals, während das Modell eingeschaltet ist. Es kann ansonsten zu einem Kontrollverlust über das Modell, zu einer Beschädigung oder zu unbeabsichtigten Verletzungen kommen.

**⚠ ACHTUNG:** Es besteht Explosionsrisiko wenn die Akkus durch einen falschen Typ ersetzt werden. Entsorgen Sie verbrauchte Batterien den Vorschriften entsprechend.



## SENDERFUNKTIONEN

1. **Steuerrad** Steuerung (links/rechts) des Modells
2. **Gasauslöser** Steuerung der Geschwindigkeit und Richtung (Vorwärts/Bremsen/Rückwärts) des Modells
3. **Ein-/Aus-Taste** Ein-/Ausschalten des Modells
4. **Steuerung (ST-R) Umkehren der Servolaufrichtung** Umkehren des Steuerkanals
5. **Begrenzung Gaszufuhr** Begrenzt die Gaszufuhr auf 50/75/100 %  
Wählen Sie 50 % oder 75 % für Fahrer mit geringer Erfahrung oder wenn das Fahrzeug in einem kleinen Bereich gefahren wird
6. **Anzeige-Leuchten**
  - **Durchgängig rot**—zeigt die Funkverbindung und die ausreichende Akkuladung an
  - **Rot blinkend**—zeigt an, dass die Batteriespannung kritisch niedrig ist. Akkus ersetzen.
7. **Steuerrate** Anpassung der Steuerungsendpunkte
8. **Steuertrimmung** Anpassung des Steuermitelpunkts



## BINDEN

Das Binden ist der Vorgang, durch den der Empfänger darauf programmiert wird, den GUID-Code (Globally Unique Identifier) eines einzelnen Senders zu erkennen. **Der Sender und der Geschwin-**

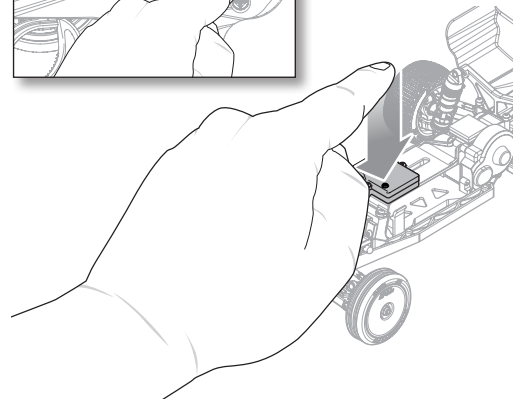
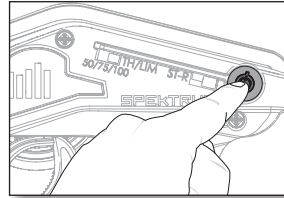
**digkeitsregler/Empfänger sind werksseitig gebunden.** Muss eine erneute Bindung durchgeführt werden, so ist die nachfolgende Anleitung zu befolgen:

## BINDEN

1. Einen voll aufgeladenen Akku mit dem Geschwindigkeitsregler/Empfänger verbinden.
2. Den Geschwindigkeitsregler/Empfänger einschalten und die Taste 3 Sekunden lang gedrückt halten, bis die rote Lampe schnell blinkt.
3. Den Sender einschalten. Die rote LED des Geschwindigkeitsreglers/Empfängers leuchtet beständig, wenn die Bindung erfolgreich war.
4. Den Geschwindigkeitsregler/Empfänger ausschalten, um die Einstellungen zu speichern.
5. Sender ausschalten.

Ein erneutes Binden muss durchgeführt werden, wenn der Empfänger an einen anderen Sender gebunden wird.

**HINWEIS:** Sender und Empfänger sollten nur dann gebunden werden, wenn sich im Umkreis von ca. 120 m kein weiterer kompatibler Sender im Bindungsmodus befindet. Andernfalls kann eine unerwünschte Bindung zu diesem Sender erfolgen.



## SICHERHEITSHINWEISE BEIM FAHREN

- Halten Sie stets Blickkontakt zum Fahrzeug.
- Prüfen Sie das Fahrzeug auf lose Radteile.
- Prüfen Sie die Lenkbaugruppe auf lose Teile. Wenn Sie das Fahrzeug im Gelände fahren, können sich Befestigungen mit der Zeit lockern.
- Fahren Sie das Fahrzeug nicht in hohem Gras. Dadurch können das Fahrzeug oder die Elektronik beschädigt werden.
- Halten Sie das Fahrzeug an, wenn Sie bemerken, dass der Antrieb nachlässt. Wenn Sie das Fahrzeug mit schwachem Akku fahren, kann sich der Empfänger ausschalten. Dann können Sie die Kontrolle über das Fahrzeug verlieren. Schäden durch einen tiefentladenen LiPo Akku sind nicht durch die Garantie gedeckt.



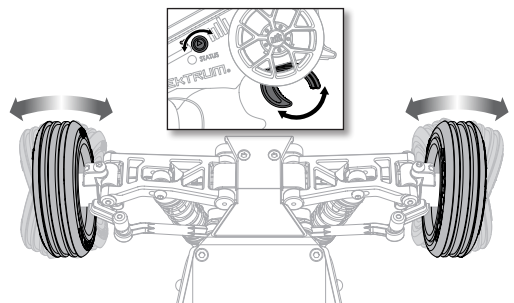
**ACHTUNG:** Entladen Sie einen Li-Po-Akku nicht unter 3 V pro Zelle. Akkus, die unter die angegebene Mindestspannung tiefentladen werden, können beschädigt werden, was die Leistung beeinträchtigen und möglicherweise beim Laden einen Brand verursachen kann.

- Drücken Sie den Gashebel nicht nach vorn oder hinten, wenn das Fahrzeug feststeckt. Wenn Sie in der Situation Gas geben kann der Motor oder der Regler (ESC) beschädigt werden.
- Lassen Sie nach jeder Fahrt die Elektronik auf Umgebungstemperatur abkühlen, bevor Sie das nächste Akkupack verwenden.

**WICHTIG:** Halten Sie alle Kabel weg von allen beweglichen Teilen.

## DURCHFÜHREN EINES STEUERTEST

Führen Sie den Funktionstest durch, ohne dass die Räder den Boden berühren. Sollten sich die Räder nach dem Einschalten drehen, justieren Sie die Gastrimmung mit TH Trim Knopf bis die Räder stoppen. Um die Räder nach vorne drehen zu lassen, ziehen Sie den Gashebel. Um rückwärts zu fahren warten Sie bis die Räder zum Stillstand gekommen sind und drücken dann den Hebel nach vorne. Bei der Vorwärtsfahrt sollte das Fahrzeug ohne Lenkeingabe geradeaus fahren. Falls nicht justieren Sie die Lenktrimmung mit dem ST Knopf bis das Fahrzeug geradeaus fährt.

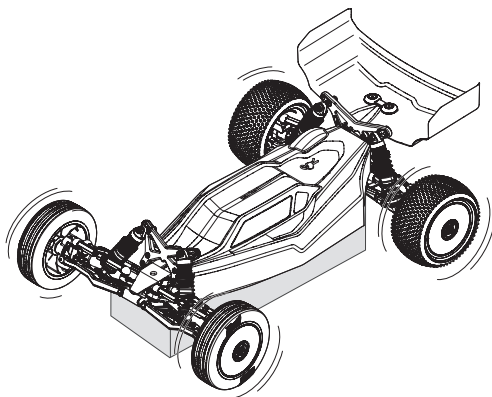




## BEVOR SIE IHR FAHRZEUG FAHREN

1. Überprüfen Sie die Aufhängung. Alle beweglichen Teile der Aufhängung müssen sich frei bewegen lassen. Jedes schwergängige Teil vermindert die Leistung.
2. Laden Sie den Akkupacks. Laden Sie den Akku stets nach den Vorgaben des Herstellers oder nach den Vorgaben des Ladegerätsherstellers.
3. Radmuttern prüfen, um sicherzustellen, dass sie nicht locker sind.
4. Einstellen der Lenktrimmung am Sender. Folgen Sie den Anweisungen zum Einstellen der Trimm- und Subtrimmfunktion, so dass das Fahrzeug ohne Steuereingabe geradeaus fährt.
5. Führen Sie einen Steuertest durch.

**WICHTIG:** Überprüfen Sie das Getriebe auf Klemmung und stellen Sie sicher, dass sich das Fahrzeug frei bewegt.



## INSTALLIEREN SIE DEN AKKU UND SCHALTEN SIE DAS FAHRZEUG EIN

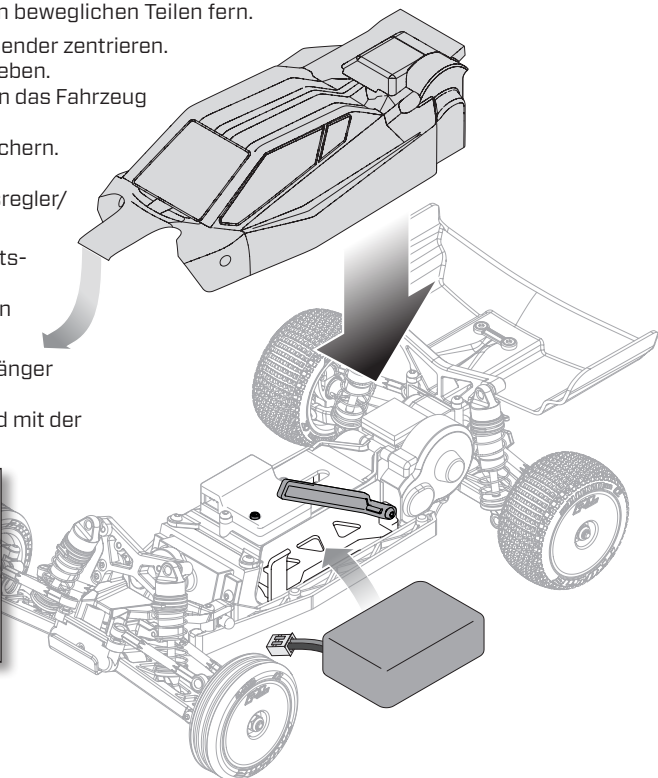
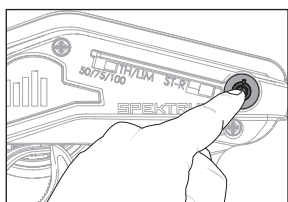
**WICHTIG:** Das Fahrzeug MUSS mindestens 5 Sekunden lang auf einer flachen, ebenen Fläche verbleiben.

**WICHTIG:** Halten Sie Drähte von allen beweglichen Teilen fern.

1. Die Steuerung „TH Trim“ auf dem Sender zentrieren.
2. Das Gehäuse aus der Karosserie heben.
3. Einen vollständig geladenen Akku in das Fahrzeug einlegen.
4. Den Akku mit einem Akku-Halter sichern.
5. Den Sender einschalten.
6. Den Akku an den Geschwindigkeitsregler/Empfänger anschließen.

**WICHTIG:** Kabel des Geschwindigkeitsreglers so sichern, dass sie nicht mit der Antriebswelle in Berührung kommen.

7. Den Geschwindigkeitsregler/Empfänger einschalten.
8. Das Gehäuse wieder anbringen und mit der mitgelieferten Klettflasche sichern.



## LAUFZEIT

Der größte Faktor bei der Fahrzeit ist die Kapazität des Akkupacks. Ein höherer mAh-Wert bedeutet eine längere Fahrzeit.

Der Zustand des Akkupacks ist ebenfalls ein wichtiger Faktor für Fahrzeit und Geschwindigkeit. Die Akkuanschlüsse können sich beim Fahren erhitzen. Akkus verlieren mit der Zeit an Leistung und Kapazität.

Wenn Sie das Fahrzeug wiederholt aus dem Stand auf die Höchstgeschwindigkeit beschleunigen, werden die Akkus und die Elektronik mit der Zeit beschädigt. Plötzliche Beschleunigung verkürzt außerdem die Fahrzeit.

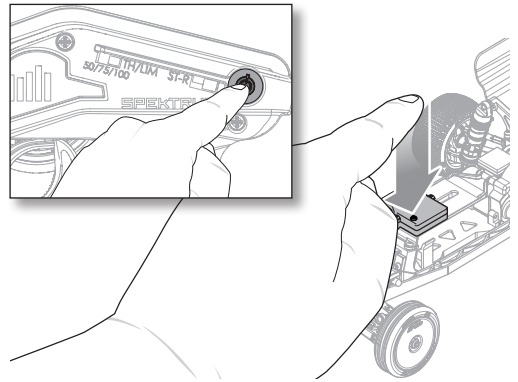
### SO VERLÄNGERN SIE DIE LAUFZEIT

- Halten Sie Ihr Fahrzeug sauber und in gutem Wartungszustand.
- Erlauben Sie einen besseren Luftstrom zum Regler (ESC) und zum Motor.
- Wechseln Sie das Getriebe zu einem niedrigeren Übersetzungsverhältnis. Ein niedrigeres Übersetzungsverhältnis senkt die Betriebstemperatur der Elektronik. Verwenden Sie ein kleineres Ritzel oder ein größeres Stirnrad, um das Übersetzungsverhältnis zu senken.
- Verwenden Sie ein Akkupack mit einem höheren mAh-Wert.
- Verwenden Sie zum Laden ein geeignetes Ladegerät. Ihr Fachhändler berät Sie gerne.

## AUSSCHALTEN DES FAHRZEUGS

1. Schalten Sie den Geschwindigkeitsregler aus.
2. Schalten Sie den Sender aus.
3. Nehmen Sie die LiPo-Akkus heraus und laden Sie sie.

**WICHTIG:** Kabel von allen beweglichen Teilen fernhalten. Lassen Sie die Elektronik nach dem Fahren des Fahrzeugs abkühlen, bevor Sie das Fahrzeug wieder fahren.



## TUNEN, EINSTELLEN UND WARTEN DES FAHRZEUGS

- Untersuchen Sie das Fahrzeug regelmäßig.
- Entfernen Sie Dreck und Staub mit einem Pinsel.
- Prüfen Sie es auf Schäden an den Querlenkern und anderen Formteilen.
- Kleben Sie bei Bedarf die Reifen wieder an den Rädern fest.
- Ziehen Sie Befestigungen mit geeigneten Werkzeugen fest.
- Kontrollieren Sie die Sturz- und Spurstangen auf Verbiegungen. Wechseln Sie verbogene Stangen aus.
- Entfernen Sie die Stoßdämpfer und prüfen Sie sie auf Schäden. Bauen Sie neue Stoßdämpfer ein, wenn Öl austritt.
- Prüfen Sie Elektronik und Akkus auf freiliegende Drähte. Reparieren Sie freiliegende Drähte mit Isolierung oder wechseln Sie die Kabel aus.
- Prüfen Sie, ob der ESC / der Empfänger sicher im Fahrwerk befestigt sind. Ersetzen Sie bei Bedarf das doppelseitige Klebeband.
- Schalten Sie den Sender ein. Ersetzen Sie die Akkus im Sender, wenn die Anzeige leuchtet.
- Prüfen Sie das Stirnrad auf Abnutzung.

### SERVICE/REPARATUR

#### FUNKANLAGE/ESC UND MOTOR

Wenn Probleme auftreten, die nicht in der Fehler-suchanleitung abgedeckt sind, wenden Sie sich bitte an den betreffenden Elektronikkundendienst. Die Kundendienstmitarbeiter können Sie speziell zu Ihrem Problem beraten und Anweisungen zur Lösung geben.

## WARTUNG

Wenn Fragen auftreten, die nicht in der Fehlersucheanleitung oder im Abschnitt zur Wartung abgedeckt sind, wenden Sie sich bitte an die betreffende Horizon-Produktsupportabteilung.

## REINIGUNG

Die Leistung kann beeinträchtigt werden, wenn Schmutz in Teile der Aufhängung gerät. Entfernen Sie Staub oder Schmutz mit Druckluft, einem weichen Pinsel oder einer Zahnbürste. Meiden Sie Lösungsmittel oder Chemikalien, da diese den Schmutz in die Lager oder bewegliche Teile spülen und die Elektronik beschädigen können.

## STOSSDÄMPFER-REINIGUNG

Ölgefüllte Stoßdämpfer müssen regelmäßig gewartet werden, da sich das Öl zersetzt oder verschmutzt. Diese Wartung sollte je nach Fahrbedingungen etwa alle 3-5 Betriebsstunden durchgeführt werden.

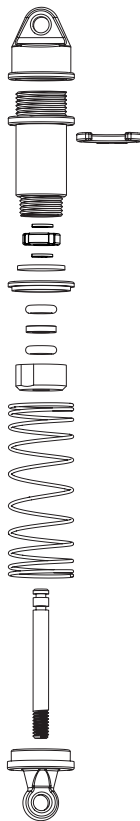
- Den Stoßdämpfer vom Fahrzeug entfernen.
- Die Stoßdämpferkappe vom Stoßdämpfergehäuse entfernen und die Flüssigkeit entsorgen.
- Dämpfer auseinandernehmen. Gründlich mit einem kunststoff- und elektroniksicheren Entfetter reinigen. (DYNE50001). Teile vor dem Zusammenbau trocknen.
- Stoßdämpfer wieder zusammenbauen und Stoßdämpfergehäuse mit Silikonflüssigkeit (22,5 Gewicht empfohlen, TLR74003) füllen.
- Die Welle und den Kolben langsam auf und ab bewegen, um Luftblasen zu entfernen.
- Kolben die Mitte des Gehäuses bewegen und Stoßdämpferkappe montieren.
- Übergelaufene Flüssigkeit abwischen.
- Stoßdämpfer wieder in das Fahrzeug einbauen.

## EINSTELLEN DER FAHRHÖHE

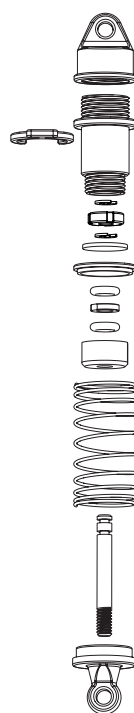
Die Fahrhöhe ist eine Einstellung, die sich auf die Art und Weise auswirkt, wie das Fahrzeug springt, wendet und über Unebenheiten fährt. Ein Ende des Fahrzeugs aus einer Höhe von ca. 152 mm (6 Zoll) auf eine ebene Fläche fallen lassen. Beim Absenken der Vorderseite des Fahrzeugs sicherstellen, dass die vorderen Arme nach dem Aufsetzen des Fahrzeugs gleichmäßig und parallel zur ebenen Fläche ausgerichtet sind. Machen Sie das Gleiche mit der Rückseite, um sicherzustellen, dass beide Arme parallel zur ebenen Fläche sind.

Eine Absenkung der vorderen Fahrhöhe verbessert die Lenkung, verringert aber die Traktion. Eine Absenkung der hinteren Fahrhöhe erhöht die Traktion, verringert aber die Lenkfähigkeit.

**HINTERER  
STOSSDÄMPFER**  
LOS-1765



**VORDERER  
STOSSDÄMPFER**  
LOS-1765



## ERSATZTEILE

TEILE-NR.	BESCHREIBUNG
AXI31619	AS-1 Mikroservo
LOS-1078	Werkzeuge
LOS-1761	Spritzwand, Bolzenhalterungen, Lenkgestell-Saver
LOS-1762	Reifen, Räder, Gelb, Montiert
LOS-1763	Reifen, Räder, Weiß, Montiert
LOS-1764	Antriebswellen, Achsen, Sechskanträder
LOS-1765	Stoßdämpfersatz, montiert
LOS-1766	Fahrwerk
LOS-1767	Verbindungssatz
LOS-1768	Arme, Naben
LOS-1769	Getriebe, Ritzel
LOS-1770	F/R Brücken, Stoßstange
LOS-1771	Gehäuse, Tragfläche, farblos
LOS-1772	Fahrwerksteile
LOS-1870	Motor mit 65 Turns
SPMSLT350	SLT3 3-Kanal SLT Sender mit SLR300 Empfänger
SPMX-1090	7,4 V 350 mAh 2S 30C LiPo-Akku: PH2.0
SPMXC0030	2S PH2.54 JST-XH 3-Pin LiPo USB-C 500mAh Ladegerät
SPMXSE2825RX	SLT 10A Bürstengeschwindigkeitsregler/Empfänger

## OPTIONALE TEILE

TEILE-NR.	BESCHREIBUNG
LOS-1981	Vordere Kohlefaser-Stoßdämpferbrücke
LOS-1982	Hintere Naben, Aluminium
LOS-1983	Aluminium-Spindeln
LOS-1984	Aluminium-Radblöcke
LOS-1985	Aluminium-Lenkzwischenstange
LOS-1986	Aluminium Servohalterung
LOS-1987	Servoarm aus Aluminium
LOS-1988	Vordere Stoßdämpfer, Aluminium
LOS-1989	Hintere Stoßdämpfer, Aluminium
LOS-1990	Anpassbarer Spannschraubensatz
LOS-1991	Stoßdämpferfedern-Paket

# PROBLEMLÖSUNG

PROBLEM	MÖGLICHE URSACHE	LÖSUNG
Fahrzeug funktioniert nicht	Akku nicht geladen oder eingesteckt	Akku laden/an Regler stecken
	Reglerschalter nicht auf ON (EIN) gestellt	Schalten Sie den Regler ein (ON)
	Sender nicht eingeschaltet (ON) oder Batterien leer	Einschalten (ON)/Batterien ersetzen
Motor läuft, aber Räder drehen nicht	Ritzel hat keinen Kontakt zum Zahnrad	Stellen Sie das Zahnflankenspiel ein
	Ritzel dreht auf Motorwelle	Ziehen Sie das Ritzel auf der Motorwelle an
	Zahnräder abgenutzt	Ersetzen Sie das Ritzel
	Antriebsstift/Mitnehmer gebrochen	Überprüfen und ersetzen Sie den Mitnehmer
Lenkung arbeitet nicht	Servostecker nicht richtig im Empfänger angeschlossen	Stellen Sie sicher dass der Servostecker richtig herum im richtigen Kanal angeschlossen wurde
	Servogetriebe oder Motor defekt	Ersetzen oder reparieren Sie das Servo
Lenkt nicht in eine Richtung	Servogetriebe beschädigt	Ersetzen oder reparieren Sie das Servo
Motor dreht nicht	Motoranschluß/Lötstelle ist beschädigt	Löten Sie das Kabel wieder an
	Motorkabel ist gebrochen	Reparieren oder ersetzen Sie wie benötigt
	Regler ist beschädigt	Kontaktieren Sie den technischen Service von Horizon Hobby
Regler wird heiß	Motorübersetzung falsch gewählt	Verwenden Sie kleinere Ritzel oder ein größeres Zahnrad
	Antrieb blockiert	Überprüfen Sie den Antrieb auf Blockieren
Geringe Laufzeit oder schlechte Beschleunigung	Akkupack nicht vollständig geladen	Laden Sie den Akku
	Ladegerät lädt nicht vollständig	Verwenden Sie anderes Ladegerät
	Antrieb behindert/blockiert	Überprüfen Sie Räder oder Antrieb auf Behinderung/Blockierung
Schlechte Reichweite oder Aussetzer	Senderbatterien leer	Überprüfen und ersetzen
	Fahrzeugakku leer	Laden Sie den Akku
	Lose Kabel oder Anschlüsse	Überprüfen Sie alle Anschlüsse und Stecker

## GARANTIE UND SERVICE INFORMATIONEN

**Warnung** – Ein ferngesteuertes Modell ist kein Spielzeug. Es kann, wenn es falsch eingesetzt wird, zu erheblichen Verletzungen bei Lebewesen und Beschädigungen an Sachgütern führen. Betreiben Sie Ihr RC-Modell nur auf freien Plätzen und beachten Sie alle Hinweise der Bedienungsanleitung des Modells wie auch der Fernsteuerung.

**Garantiezeitraum** – Exklusive Garantie Horizon Hobby LLC (Horizon) garantiert, dass dasgekaufte Produkt frei von Material- und Montagefehlern ist. Der Garantiezeitraum entspricht den gesetzlichen Bestimmung des Landes, in dem das Produkt erworben wurde. In Deutschland beträgt der Garantiezeitraum 6 Monate und der Gewährleistungszeitraum 18 Monate nach dem Garantiezeitraum.

**Einschränkungen der Garantie** – (a) Die Garantie wird nur dem Erstkäufer (Käufer) gewährt und kann nicht übertragen werden. Der Anspruch des Käufers besteht in der Reparatur oder dem Tausch im Rahmen dieser Garantie. Die Garantie erstreckt sich ausschließlich auf Produkte, die bei einem autorisierten Horizon Händler erworben wurden. Verkäufe an dritte werden von dieser Garantie nicht gedeckt. Garantieansprüche werden nur angenommen, wenn ein gültiger Kaufnachweis erbracht wird. Horizon behält sich das Recht vor, diese Garantiebestimmungen ohne Ankündigung zu ändern oder modifizieren und widerruft dann bestehende Garantiebestimmungen.

(b) Horizon übernimmt keine Garantie für die Verkaufbarkeit des Produktes, die Fähigkeiten und die Fitness des Verbrauchers für einen bestimmten Einsatzzweck des Produktes. Der Käufer allein ist dafür verantwortlich, zu prüfen, ob das Produkt seinen Fähigkeiten und dem vorgesehenen Einsatzzweck entspricht.

(c) Ansprüche des Käufers Es liegt ausschließlich im Ermessen von Horizon, ob das Produkt, bei dem ein Garantiefall festgestellt wurde, repariert oder ausgetauscht wird. Dies sind die exklusiven Ansprüche des Käufers, wenn ein Defekt festgestellt wird.

Horizon behält sich vor, alle eingesetzten Komponenten zu prüfen, die in den Garantiefall einbezogen werden können. Die Entscheidung zur Reparatur oder zum Austausch liegt nur bei Horizon. Die Garantie schließt kosmetische Defekte oder Defekte, hervorgerufen durch höhere Gewalt, falsche Behandlung des Produktes, falscher Einsatz des Produktes, kommerziellen Einsatz oder Modifikationen irgendwelcher Art aus.

Die Garantie schließt Schäden, die durch falschen Einbau, falsche Handhabung, Unfälle, Betrieb, Service oder Reparaturversuche, die nicht von Horizon ausgeführt wurden aus.

Ausgeschlossen sind auch Fälle die bedingt durch (vii) eine Nutzung sind, die gegen geltendes Recht, Gesetze oder Regularien verstoßen haben. Rücksendungen durch den Käufer direkt an Horizon oder eine seiner Landesvertretung bedürfen der Schriftform.

**Schadensbeschränkung** – Horizon ist nicht für direkte oder indirekte Folgeschäden, Einkommensausfälle oder kommerzielle Verluste, die in irgendeinem Zusammenhang mit dem Produkt stehen verantwortlich, unabhängig ab ein Anspruch im Zusammenhang mit einem Vertrag, der Garantie oder der Gewährleistung erhoben werden. Horizon wird darüber hinaus keine Ansprüche aus einem Garantiefall akzeptieren, die über den individuellen Wert des Produktes hinaus gehen. Horizon hat keinen Einfluss auf den Einbau, die Verwendung oder die Wartung des Produktes oder etwaiger Produktkombinationen, die vom Käufer gewählt werden. Horizon übernimmt keine Garantie und akzeptiert keine Ansprüche für in der folge auftretende Verletzungen oder Beschädigungen. Mit der Verwendung und dem Einbau des Produktes akzeptiert der Käufer alle aufgeführten Garantiebestimmungen ohne Einschränkungen und Vorbehalte.

Wenn Sie als Käufer nicht bereit sind, diese Bestimmungen im Zusammenhang mit der Benutzung des Produktes zu akzeptieren, werden Sie gebeten, dass Produkt in unbenutztem Zustand in der Originalverpackung vollständig bei dem Verkäufer zurückzugeben.

**Sicherheitshinweise** – Dieses ist ein hochwertiges Hobby Produkt und kein Spielzeug. Es muss mit Vorsicht und Umsicht eingesetzt werden und erfordert einige mechanische wie auch mentale Fähigkeiten. Ein Versagen, das Produkt sicher und umsichtig zu betreiben kann zu Verletzungen von Lebewesen und Sachbeschädigungen erheblichen Ausmaßes führen. Dieses Produkt ist nicht für den Gebrauch durch Kinder ohne die Aufsicht eines Erziehungsberechtigten vorgesehen. Die Anleitung enthält Sicherheitshinweise und Vorschriften sowie Hinweise für die Wartung und den Betrieb des Produktes. Es ist unabdingbar, diese Hinweise vor der ersten Inbetriebnahme zu lesen und zu verstehen. Nur so kann der falsche Umgang verhindert und Unfälle mit Verletzungen und Beschädigungen vermieden werden.

**Fragen, Hilfe und Reparaturen** – Ihr lokaler Fachhändler und die Verkaufsstelle können eine Garantiebeurteilung ohne Rücksprache mit Horizon nicht durchführen. Dies gilt auch für Garantiereparaturen. Deshalb kontaktieren Sie in einem solchen Fall den Händler, der sich mit Horizon kurz schließen wird, um eine sachgerechte Entscheidung zu fällen, die Ihnen schnellst möglich hilft.

**Wartung und Reparatur** – Muss Ihr Produkt gewartet oder repariert werden, wenden Sie sich entweder an Ihren Fachhändler oder direkt an Horizon.

Rücksendungen / Reparaturen werden nur mit einer von Horizon vergebenen RMA Nummer bearbeitet. Diese Nummer erhalten Sie oder ihr Fachhändler vom technischen Service. Mehr Informationen dazu erhalten Sie im Serviceportal unter [www.Horizonhobby.de](http://www.Horizonhobby.de) oder telefonisch bei dem technischen Service von Horizon.

Packen Sie das Produkt sorgfältig ein. Beachten Sie, dass der Originalkarton in der Regel nicht ausreicht, um beim Versand nicht beschädigt zu werden. Verwenden Sie einen Paketdienstleister mit einer Tracking Funktion und Versicherung, da Horizon bis zur Annahme keine Verantwortung für den Versand des Produktes übernimmt. Bitte legen Sie dem Produkt einen Kaufbeleg bei, sowie eine ausführliche Fehlerbeschreibung und eine Liste aller eingesendeten Einzelkomponenten. Weiterhin benötigen wir die vollständige Adresse, eine Telefonnummer für Rückfragen, sowie eine Email Adresse.

**Garantie und Reparaturen** – Garantieanfragen werden nur bearbeitet, wenn ein Originalkaufbeleg von einem autorisierten Fachhändler beiliegt, aus dem der Käufer und das Kaufdatum hervorgeht. Sollte sich ein Garantiefall bestätigen wird das Produkt repariert oder ersetzt. Diese Entscheidung obliegt einzig Horizon Hobby.

**Kostenpflichtige Reparaturen** – Liegt eine kostenpflichtige Reparatur vor, erstellen wir einen Kostenvoranschlag, den wir Ihrem Händler übermitteln. Die Reparatur wird erst vorgenommen, wenn wir die Freigabe des Händlers erhalten. Der Preis für die Reparatur ist bei Ihrem Händler zu entrichten. Bei kostenpflichtigen Reparaturen werden mindestens 30 Minuten Werkstattzeit und die Rückversandkosten in Rechnung gestellt. Sollten wir nach 90 Tagen keine Einverständniserklärung zur Reparatur vorliegen haben, behalten wir uns vor, das Produkt zu vernichten oder anderweitig zu verwerten.

**ACHTUNG:** Kostenpflichtige Reparaturen nehmen wir nur für Elektronik und Motoren vor. Mechanische Reparaturen, besonders bei Hubschraubern und RC-Cars sind extrem aufwendig und müssen deshalb vom Käufer selbst –vorgenommen werden.

10/15

## GARANTIE UND SERVICE KONTAKTINFORMATIONEN

LAND DES KAUF	HORIZON HOBBY	E-MAIL ADRESSE / TELEFON	ADRESSE
Europäische Union	Horizon Technischer Service	service@horizonhobby.de +49 (0) 4121 2655 100	Hanskampring 9 D 22885 Barsbüttel, Germany
	Sales: Horizon Hobby GmbH		



## RECHTLICHE INFORMATIONEN FÜR DIE EUROPÄISCHE UNION

### **CE** EU Konformitätserklärung: **Losi Micro-B 1/24 2WD Buggy, RTR (LOS00007)**

Hiermit erklärt Horizon Hobby, LLC, dass das Gerät den folgenden Richtlinien entspricht: EU-Richtlinie über Niederspannung 2014/35/EU; EU-Richtlinie über elektromagnetische Verträglichkeit 2014/30/EU; EU-Richtlinie über Funkanlagen 2014/53/EU; RoHS 2-Richtlinie 2011/65 / EU; RoHS 3-Richtlinie - Änderung 2011/65 / EU-Anhang II 2015/863.

Der vollständige Text der EU-Konformitätserklärung ist unter folgender Internetadresse abrufbar: <https://www.horizonhobby.com/content/support-render-compliance>.

**HINWEIS:** Dieses Produkt enthält Batterien, die unter die europäische Richtlinie 2006/66 / EG fallen und nicht mit dem Hausmüll entsorgt werden können. Bitte beachten Sie die örtlichen Vorschriften.

### **Drahtloser Frequenzbereich und Drahtlose Ausgangsleistung:**

#### **Sender:**

2410-2480 MHz

13,66 dBm

#### **Offizieller EU-Hersteller:**

Horizon Hobby, LLC  
2904 Research Road  
Champaign, IL 61822 USA

#### **Offizieller EU-Importeur:**

Horizon Hobby, GmbH  
Hanskampring 9  
22885 Barsbüttel Germany

#### **WEEE-HINWEIS:**



Dieses Gerät ist gemäß der Europäischen Richtlinie 2012/19/EU über Elektro- und Elektronik-Altgeräte (WEEE) gekennzeichnet. Dieses Symbol weist darauf hin, dass dieses Produkt kein normaler Haushaltsabfall ist, sondern in einer entsprechenden Sammelstelle für Elektro- und Elektronik-Altgeräte entsorgt werden muss.

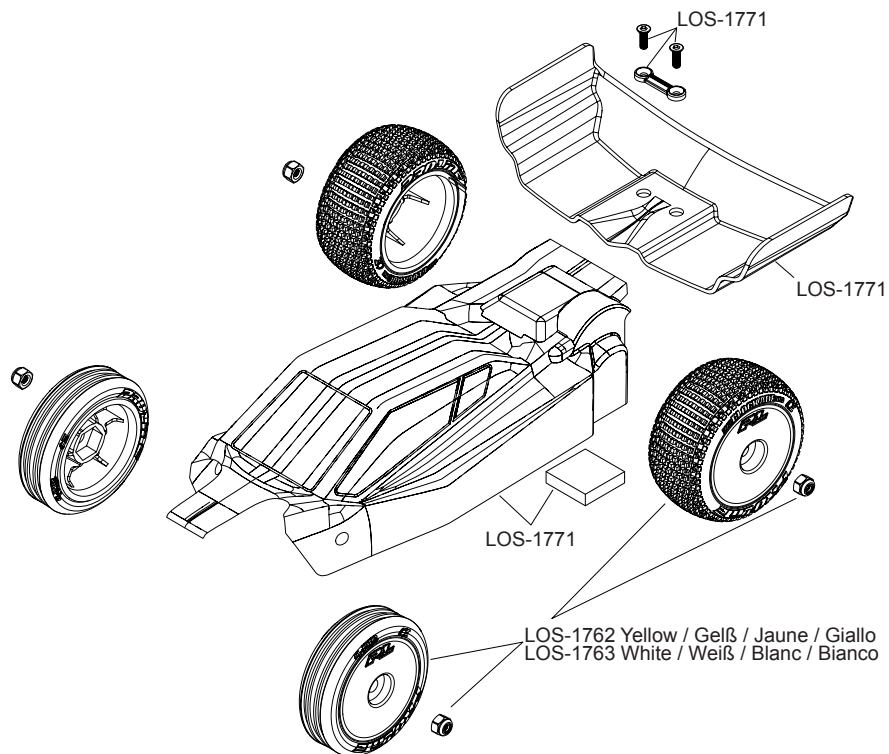




LOS00007T1/T2

# MICRO-B 1/24 2WD BUGGY

EXPLODED VIEW  
EXPLOSIONSZEICHNUNG  
VUE ÉCLATÉE DES PIÈCES  
VISTA ESPLOSA DELLE PARTI

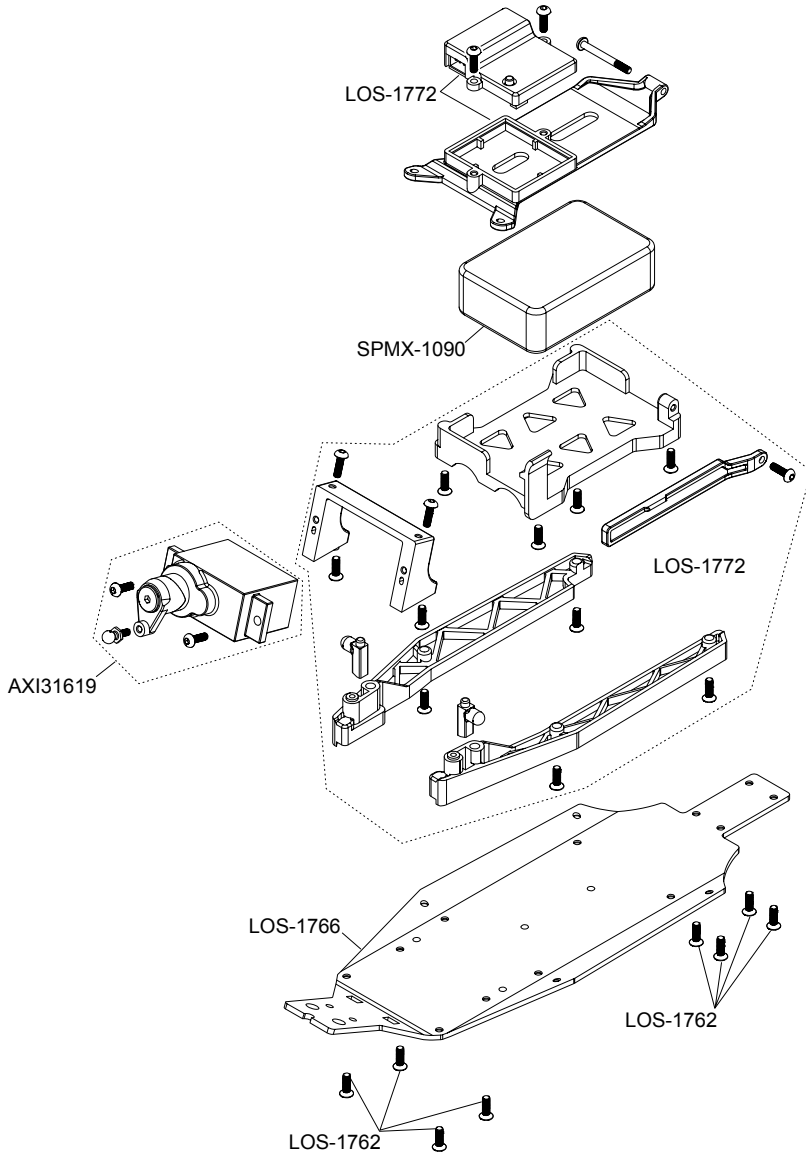




LOS00007T1/T2

# MICRO-B 1/24 2WD BUGGY

EXPLODED VIEW  
EXPLOSIONSZEICHNUNG  
VUE ÉCLATÉE DES PIÈCES  
VISTA ESPLOSA DELLE PARTI

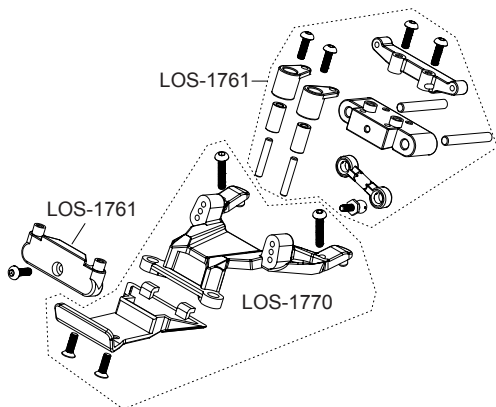
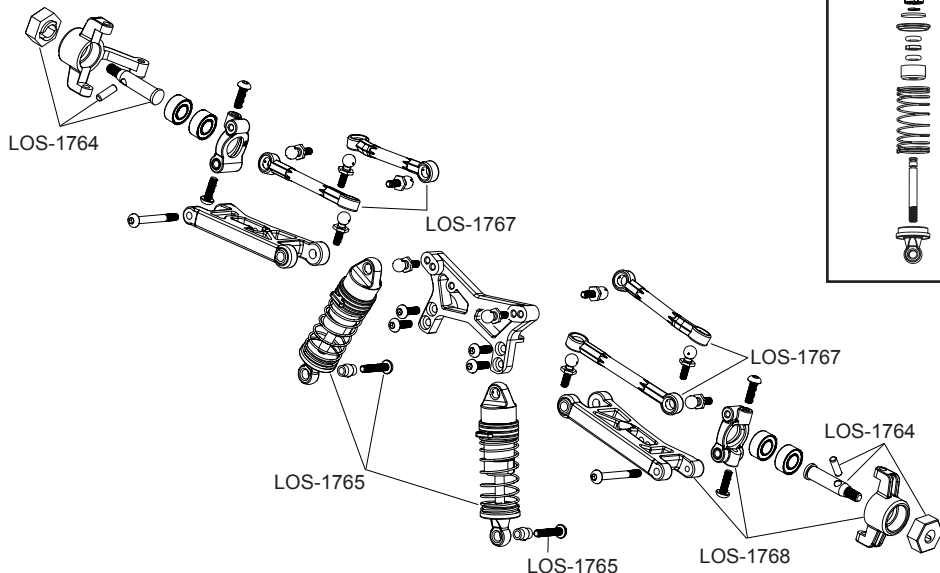
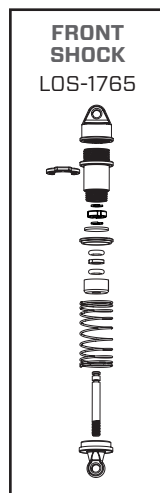




LOS00007T1/T2

# MICRO-B 1/24 2WD BUGGY

EXPLODED VIEW  
EXPLOSIONSZEICHNUNG  
VUE ÉCLATÉE DES PIÈCES  
VISTA ESPLOSA DELLE PARTI

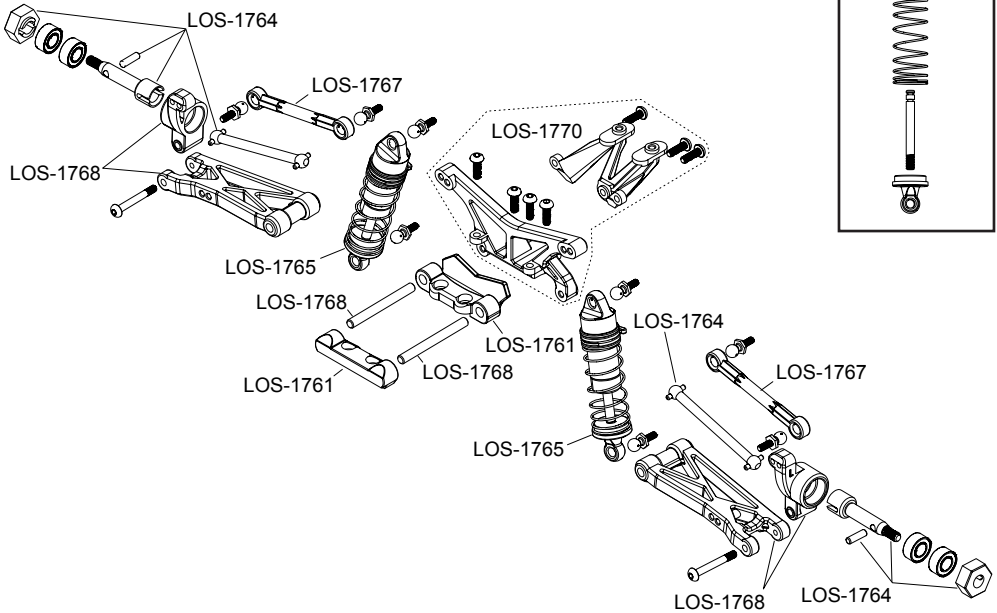
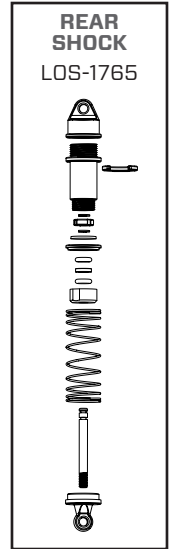




LOS00007T1/T2

# MICRO-B 1/24 2WD BUGGY

EXPLODED VIEW  
EXPLOSIONSZEICHNUNG  
VUE ÉCLATÉE DES PIÈCES  
VISTA ESPLOSA DELLE PARTI







© 2024 Horizon Hobby, LLC.

Losi, DSM, DSM2, DSMR, AVC, Active Vehicle Control, IC3, IC5, Firma, and the Horizon Hobby logo are trademarks or registered trademarks of Horizon Hobby, LLC.

The Spektrum trademark is used with permission of Bachmann Industries, Inc.

US 9,930,567. US 10,419,970. US 10,849,013. US 9,320,977. US 10,528,060. CN201721563463.4.  
Other patents pending.

Created 06/24

538883 | LOS00007

**HORIZON**<sup>®</sup>  
H O B B Y